



# Mulchy®

[www.mulchy.ch](http://www.mulchy.ch)

Fauche la moitié de la Suisse



# Techniques de broyage



Résistant aux pierres

1

Grâce à nos partenaires fiables en Italie, nous avons pu faire de MULCHY une marque incontournable dans le domaine du fauchage et du broyage. Les chiffres le prouvent, puisque plus de 5'000 machines jaunes sont en service en Suisse au cours des 45 dernières années. La gamme des machines MULCHY compte plus de 100 modèles différents.

Vous aussi choisissez l'original! [www.mulchy.ch](http://www.mulchy.ch)

## MULCHY Systèmes de fauchage

- Un broyeur adapté à chaque classe de puissance
- Le rouleau de grande dimension assure un bon appui sur les terrains accidentés
- L'extrémité conique du rouleau et les roulements à billes intérieurs doubles paliers situés à l'intérieur garantissent une longue durée de vie
- Broyage optimal grâce à l'arbre de rotor en forme de spirale pour une grande surcoupe
- Boîtier robuste avec peigne de contre-couteau
- Douilles en téflon à faible usure dans le cadre coulissant
- Pas de problèmes de torsion grâce aux multiples raidisseurs du boîtier
- Conception conviviale et nécessitant peu d'entretien: points de graissage facilement accessibles même clé d'outillage, tension simple et rapide de la courroie trapézoïdale
- L'outil pendulaire évite les résistances
- Longs intervalles de service
- Cardan Walterscheid
- 45 ans d'expérience en matière de broyeurs



4



5



aussi disponible en version hydraulique

6

Déplacement latéral



Double déplacement latéral



Roues frontales



Boîte de transmission étroite



Boîtier avec arbre traversant



Rotor à fléaux Y-S sur manille



Déplacement lat. par parallélogramme



Boîte de transmission basse + râtelier arrière



Triangle de montage



### Couteau/Fléau Y-S sur manille

Les fleaux Y-S sur la manille sont synonymes de légèreté et de faible effort. Un nombre élevé de lames garantit un bon travail de fauchage et de broyage, parfaitement adapté aux travaux de fauchage dans les pâturages.



### Marteau standard NS

Le marteau universel auto-affûtant NS est un outil polyvalent, parfaitement adapté au travail de broyage et au déshiquetage de bois épais jusqu'à Ø 5 cm.



### Marteau concave LS

Grâce à sa forme, le marteau du godet auto-affûtant assure un effet d'aspiration optimal. Les branches et le bois de vigne sont broyés sans problème.



### Couteau / Fléau Y

Les fleaux jumelées assurent un broyage et une qualité de fauche optimale de l'herbe et de la paille, faible consommation d'énergie.



### Marteau dente ZS

Le ZS est un marteau à dents classique pour les travaux de broyage lourds et variés. Même les branches de l'épaisseur d'un bras sont broyées de manière impeccable.



7



8

- 1 **MULCHY Giro-broyeur FK 200**  
moteur avec 144 fléaux Y-S sur manilles
- 2 **MULCHY Giro-broyeur FU 250**  
20 marteaux NS, faucheuse sous clôture
- 3 **MULCHY Giro-broyeur FU 200**  
16 marteaux NS, rouleau de guidage réglable, déplacement latéral parallélogramme, andaineur de sarments hydraulique
- 4 **MULCHY Giro-broyeur GWP 275**  
22 marteaux NS, 2ème cadre 3 points, double déplacement latéral linéaire hydraulique
- 5 **MULCHY Giro-broyeur forestiers TRZ**  
150-250 cm, diamètre max. Ø 15 cm
- 6 **MULCHY Broyeur à fléaux SHARK pour monoaxes**  
largeur de travail 65/75/85 cm pour FERRARI/BCS, RAPID, AEBI, REFORM etc.
- 7 **MULCHY Broyeur à fléaux SHARK pour monoaxes**  
largeur de travail 75 cm, pour RAPID Mondo
- 8 **MULCHY Broyeur à fléaux RTK pour monoaxes**  
largeur de travail 100/120 cm pour AEBI, FERRARI/BCS, RAPID, REFORM etc.
- 9 **MULCHY Faucheuse sous clôture**  
Ø 40/60/80 cm, têteur mécanique ou hydraulique, faucheuse sous clôture idéale
- 10 **MULCHY Giro-broyeur parallèle**  
125-250 cm, engrenage à l'intérieur ou à l'extérieur, angle d'inclinaison +90°/-60°

Modèle	LDK	DK	EK	FK	GK
Largeur de travail	100-150 cm	125-150 cm	150-200 cm	200-225 cm	225-250 cm
Puissance	dès 15 CV	dès 20 CV	dès 25 CV	dès 40 CV	dès 55 CV
Fléaux Y-S	60-96 pcs	84-96 pcs	96-132 pcs	132-144 pcs	144-156 pcs
Poids	dès 205 kg	dès 260 kg	dès 315 kg	dès 460 kg	dès 620 kg

Modèle	FE	EWP	FWP	GWP
Largeur de travail	150-225 cm	175-200 cm	175-225 cm	250-275
Puissance	dès 25 CV	dès 35 CV	dès 35 CV	dès 50 CV
Outil en option	NS/ZS	NS/ZS/LS/Y	NS/ZS/LS/Y	NS/ZS/LS/Y
Poids	dès 410 kg	dès 465 kg	dès 600 kg	dès 805 kg

Modèle	DU	EU	FU
Largeur de travail	80-150 cm	110-150 cm	175-250 cm
Puissance	dès 18 CV	dès 22 CV	dès 35 CV
Outil en option	NS/ZS/Y	NS/ZS/LS/Y	NS/ZS/LS/Y
Poids	dès 240 kg	dès 350 kg	dès 560 kg

**Mulchy**® fauche la moitié de la Suisse...



2



3

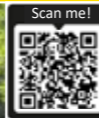


9



10

# Broyeurs automatiques



- MULCHY Broyeurs automatiques CAT**
- Centre de gravité bas avec une garde au sol maximale
  - Relevage avant avec plaque pour changement rapide
  - Radiocommande AUTECH, distance avec rayon de 150 m, distance de sécurité pour l'opérateur
  - Grande palette d'accessoires: barre de coupe, fraise à souche et racine, giro-broyeur forestier, tailleuse de haies, fraise à neige, lame à neige, fraise à fossé, atomiseur porté, andaineur, souffleur...

**MULCHY Broyeurs automatiques CAT 40 EVO**  
 Chenilles au profil agressif ou crampons métalliques, moteur Diesel YANMAR, 40 CV, stage 5 vitesses 0-4.0 km/h, 0-7 km/h relevage DE flottant avec suspension, relevage avant avec attelage rapide, sans outils, système selfcleaning (ventilateur hydraulique réversible auto-nettoyante), écran LCD 4.3", tension hydraulique automatique des chenilles, phares LED, Roll-Bar double AR et AV, huile biodégradable Panolin  
 Dimension 200x131x110 cm  
 Poids 1200 kg (sans accessoires)  
 Option: déport latéral 30/30 cm, raccords hydrauliques CEJN, protection insectes  
 MULCHY VAARIO: châssis réglable en largeur

- 1 Giro-broyeur 130 cm**  
44 fléaux Y, max. Ø 3 cm, ridelle hydraulique
- 2 Barre de coupe à doubles-lames BiduxX 170 cm**
- 3 FSI Fraises à souches et racines**  
mécanisme de basculement hydraulique
- 4 Giro-broyeur forestier, rotor forestier avec des marteaux rotatifs**
- 5 Giro-broyeur forestier, rotor forestier avec des dents fixes**
- 6 MULCHY CAT MIDI: Le robot Power!**  
moteur Diesel 60 CV  
rotor forestier avec des dents fixes ou avec marteaux rotatifs

**7 MULCHY Broyeurs automatiques CAT COMPACT** **NEW**  
 Moteur Diesel KUBOTA, 25 CV  
 Vitesses 0-7 km/h  
 Dimensions 160x101x77 cm  
 Poids 550 kg (sans accessoires)  
**Giro-broyeur 100 cm, fléaux Y**



**8 MULCHY Faucheuse automatique PANTHER H27**  
 Moteur: HONDA iGXV 800 EFI, 26 CV, 779 ccm  
 Démarrage électrique, télécommande AUTECH, largeur de travail 100 cm, entraînement de tondeuse avec embrayage électromagnétique, tension automatique de la courroie, hauteur de coupe à commande électrique 20-120 mm, transmission hydrostatique avec pompe à pistons axiaux, vitesses 0-7 km/h AV/AR, freins hydrauliques à action négative

**9 MULCHY Faucheuse automatique E-ROT 70**  
 Largeur de travail 70 cm  
 batterie 48V-Lithium  
 Autonomie 3-5 h  
 Performance de surface 3000 m2/h  
 poids 360 kg

**10 MULCHY Faucheuse automatique LYNX**  
 Moteur: HONDA iGXV700 22 CV, 688 ccm,  
 Démarrage électrique, télécommande AUTECH, largeur de travail 85 cm, entraînement de tondeuse avec embrayage électromagnétique, tension automatique de la courroie, hauteur de coupe à commande électrique 20-120 mm, transmission hydrostatique avec pompe à pistons axiaux, vitesses 0-7 km/h AV/AR, freins hydrauliques à action négative

**11 MULCHY EC Giro-broyeur**  
 Les pentes extrêmes ou les fortes inclinaisons facilement maîtrisées avec ce giro-broyeur  
 HSR 70 Swing, 68 cm, 38 fléaux Y, 150 kg  
 HSR 80 Swing, 80 cm, 46 fléaux Y, 160 kg



# Epareuses



Sans restriction de la visibilité!

**Mulchy**

## MULCHY Epareuses KOMPAKT

- Bras articulée avec dispositif de repliage de la caisse
- Pas d'obstruction du champ de vision lors de la conduite sur route
- Travail à droite ou à gauche
- Cadre coulissant hydraulique
- Sécurité anti-collision par vérin hydraulique et système d'excavation
- Rotation mécanique à 180° des outils de travail

Différents versions:

### Entraînement par prise de force PTO

- Alimentation hydraulique indépendant avec mono-pompe, commande des cylindres par véhicule
- Alimentation hydraulique indépendant avec pompe tandem, commande des cylindres par joystick proportionnel

### Entraînement hydraulique

- Alimentation hydraulique et commande des cylindres par véhicule
- Alimentation hydraulique par véhicule, commande des cylindres par joystick proportionnel

### 1 MULCHY Epareuse BSHF 36

Pour Holder

### 2 MULCHY Epareuse BSHF 36

Pour V.Meili, travaillant à gauche

### 3 MULCHY Epareuse BSHF 36

Pour Ladog, avec système de soufflage pour avertir les insectes

### 4 MULCHY Epareuse BSHF 36

Pour Reform Metrac

### 5 Rotor à manilles

F82, 80 cm, 32 fléaux Y sur manilles, 8 mm  
F102, 100 cm, 40 fléaux Y sur manilles, 8 mm

### 6 Joystick proportionnel pour commande des cylindres

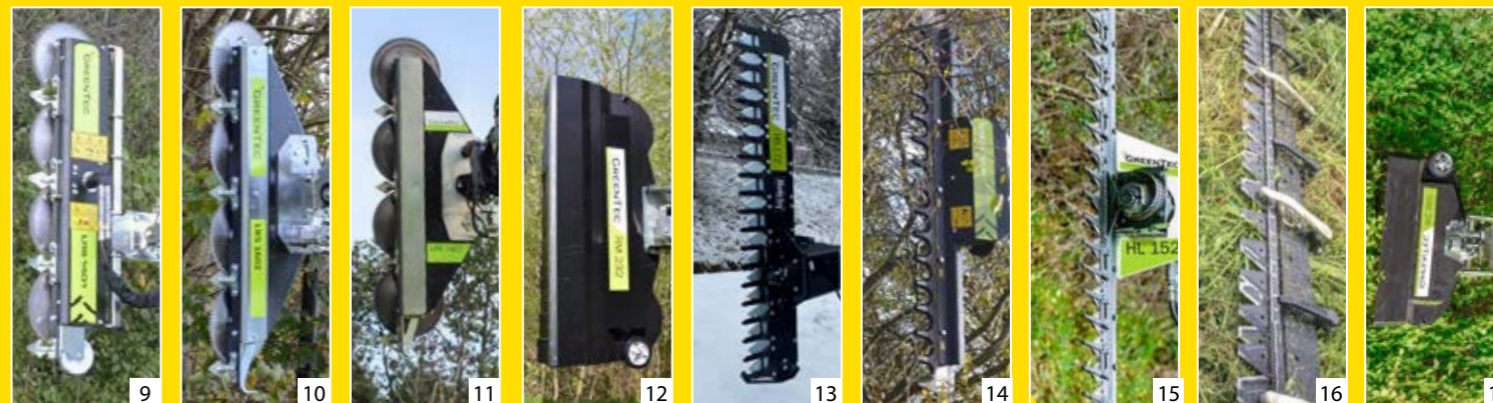
Condition préalable: prise électrique 12 V, 3 pôles  
Circuit hydraulique 14-20 L/min, 140-180 bars

### 7 MULCHY Epareuse BSHF 46

Pour Lindner

### 8 MULCHY Tailleuses de haies modèle BRM

Montage AV ou AR, 3-point  
Entraînement par l'hydraulique du tracteur (dès 22 L/160 bars)  
Joystick proportionnel  
Tailleuses de haies 120/150/200, jusqu'à Ø 3 cm



9 Scie circulaires LRS 1401  
Jusqu'à Ø 10 cm, 140 cm

10 Scie circulaires LRS 1602  
Jusqu'à Ø 12 cm, 160 cm

11 Scie circulaires LRS 2402  
Jusqu'à Ø 21 cm, 240 cm

12 Broyeu de haie RM 232  
Jusqu'à Ø 4 cm, 230 cm

13 Sécateur HS  
Jusqu'à Ø 6 cm, 172/212/242 cm

14 Sécateur HX  
Jusqu'à Ø 11 cm, 170/230/270 cm

15 Tailleuse de haies HL  
Jusqu'à Ø 4 cm, 150/180/212/240 cm

16 Barres de coupe BiduxX  
Jusqu'à Ø 1 cm, 135/165/190/210/240 cm

17 Broyeurs de haies RC  
Jusqu'à 2-4 cm, 100/130/160 cm

18 MULCHY-FERRI Epareuse T 320 A  
Longueur du bras 322 cm, commande par câble ou joystick

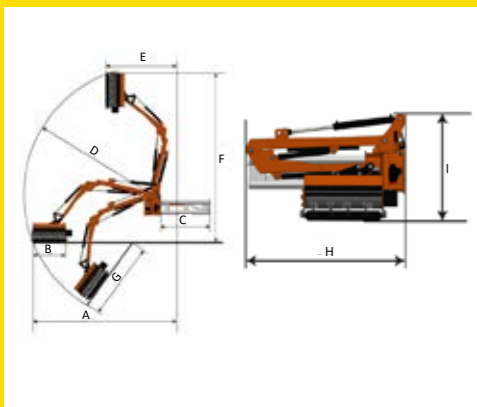
19 MULCHY-FERRI Epareuse TSI 500 Vision  
Longueur du bras 500 cm, départ latéral vers l'avant 150 cm pour une meilleure visibilité

20 MULCHY-FERRI Epareuse T 470 P  
Longueur du bras 466 cm, joystick

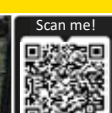
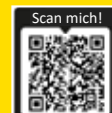
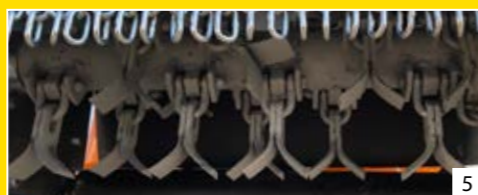
21 MULCHY-FERRI Epareuse T 530 P  
Longueur du bras 530 cm, joystick

22 MULCHY-FERRI Epareuse TSH 720  
Longueur du bras 719 cm, télescope 105 cm, joystick  
MULCHY Souffleur arrière SE30  
transmission hydraulique, à partir de 28 l  
MULCHY Giro-broyeur GK 250

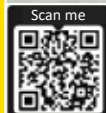
23 MULCHY-FERRI Giro-broyeur  
Transmission hydraulique pour montage sur pelle/chargeur, largeur de travail 80-160 cm, capacité de coupe Ø 2-25 cm  
Outils: fléaux Y sur manilles, marteaux rotatifs, dents fixes,  
Différents modèles,  
selon le poids et la puissance de l'excavateur



	BSHF36 F82	BSHF36 F102	BSHF46 F82	BSHF46 F102
A	3.60	3.70	4.50	4.60
B	0.80	1.00	0.80	1.00
C	1.20	1.20	1.60	1.60
D	3.00	3.10	3.90	4.00
E	1.70	1.70	2.15	2.15
F	4.00	4.10	4.70	4.80
G	2.00	2.10	2.70	2.80
H	1.65	1.65	2.15	2.15
I	1.00	1.00	1.00	1.00



# Epareuses



Depuis 2020, l'entreprise SILENT AG est partenaire de distribution de GREEN TEC et a reçu le prix de l'importateur de l'année en 2021.

1

## GREEN TEC Epareuses

- Système de bras hybride (double fonction): Utilisé avec ou sans fonction parallèle
- Acier Strenx = 25% gain de poids et construction 50% plus solide
- Angle de rotation 155°, 55° vers AV, 100° vers AR
- Auto Height Control: contrôle automatique de la hauteur du broyeur
- Position flottante hydraulique pour bras et inclinaison
- Attelage aux 4 points (breveté) pour une stabilité extrême
- Rotor-Flex: double articulation, rotation de la tête 270°, angle de la tête 180° (PLUS)
- Auto-Flex: pour une mise à la verticale automatique des accessoires (PLUS)
- Joystick Danfoss PVG avec 4 fonctions proportionnelles
- Refroidisseur d'huile
- Air stream contôle
- 2 débits d'huile disponible pour différents accessoires
- SHA sécurité anti-collision à double effet à l'aller et au retour
- Eclairage LED
- Pattes de chariot élévateur pour manœuvre
- Système de protection pour les insectes

1 GREEN TEC Scorpion 730 PLUS

2 GREEN TEC Scorpion 430 PLUS  
Attelage frontal pour tracteurs réversibles

3 GREEN TEC Scorpion 430 PLUS

4 GREEN TEC Scorpion 430 PLUS

5 GREEN TEC Scorpion 830 PLUS  
Position de transport

6 GREEN TEC Spider  
Angle de rotation 270°, tout est possible  
Déploiement 5.2, 6.2, 7.2, 8.2 m

## GREEN TEC Multiporteur

- Pour les tracteurs compacts et mini chargeurs
- Grande sécurité routière
- Sécurité anti-collision
- Vanne anti-cavitation incluse dans le diviseur de débit
- Montage facile
- Faible poids propre

7 GREEN TEC Multiporteur FOX

Faucheuse sous clôture 80 cm  
divers supports de montage disponibles

8 GREEN TEC Multiporteur PUMA 2803

9 GREEN TEC Multiporteur PUMA 3303 TELE  
Scie circulaires LRS 2002, version gauche



2



3



4

## Attelage au 4 points



## Rotor-Flex



## AHC - Auto High Control



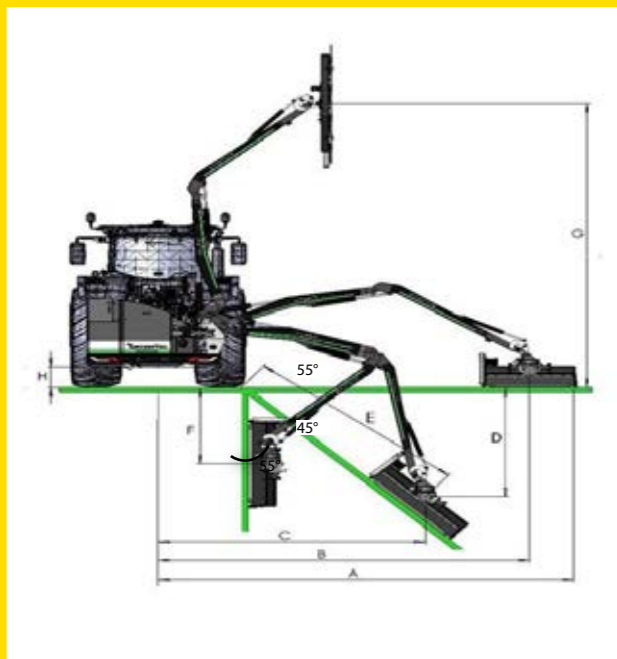
## Acier Strenx



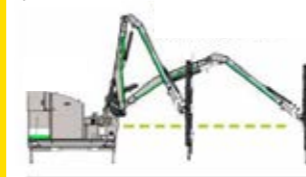
## Joystick Danfoss



## Système de bras hybride



## parallèle



## non parallèle



Scorpion	330	430	490 <b>NEW</b>	530	630	730	830
A	3.3 m	4.3 m	4.9 m	5.3 m	6.3 m	7.3 m	8.3 m
B	2.9 m	3.9 m	4.5 m	4.7 m	5.7 m	6.7 m	7.7 m
C	1.9 m	2.6 m	3.0 m	3.4 m	4.1 m	4.8 m	5.6 m
D	0.8 m	0.9 m	1.0 m	1.8 m	2.2 m	2.6 m	3.1 m
E	1.9 m	2.6 m	3.0 m	3.0 m	3.7 m	4.4 m	5.0 m
F	0.8 m	1.2 m	1.5 m	1.5 m	1.8 m	2.2 m	2.6 m
G	3.1 m	4.1 m	4.6 m	5.1 m	6.1 m	7.1 m	8.1 m
H	0.4 m	0.4 m	0.4 m	0.4 m	0.4 m	0.4 m	0.4 m



5



7



8



6



9

**NEW**



1



Une technique innovante qui enthousiasme

2



3



**MULCHY ENERGREEN**  
 Moteur Diesel Deutz 140-220 PS, Common Rail, stage V, transmission hydrostatique 0-40 km/h, 2 vitesses, 4x4 permanent avec régulateur de vitesse  
 Système électronique de surveillance de la direction  
 Roues motorisées avec 3 types de braquage:  
 Essieu avant/toutes roues/direction en crabe, blocage différentiel AV/AR 100%  
 Essieu avant oscillant avec commande hydraulique  
 Système de freinage à 8 disques à bain d'huile  
 Système hydraulique : Pompe à piston / moteur à piston SAUER-DANFOSS (fermé, 2 circuits de commande), système de pompe à engrenages  
 Système de vanne de commande : 4x proportionnelles pour le bras (1x on-off), position flottante, suspension  
 Cabine confort avec dispositif de rotation hydraulique, écran LCD comme ordinateur de bord avec ECI

- Le plus**
- Acier Strenx
  - Système de lubrification automatique
  - SPP Adaptation électronique au sol (Tastronic)
  - Plaques de changement rapide
  - Couronne d'orientation 240° pour travail en avant et en arrière
  - Tilt 180° pour fonction de basculement
  - Contrepoids hydraulique
  - Relevage avant, prise de force avant
  - Souffleur arrière / circuit de commande supplémentaire
  - Essieu avant suspendu (en option)



4



6



8



5



7



9

- Une technologie innovante pour la gestion des espaces verts**
- Les autotractées hautement professionnelles d'ENERGREEN ont été spécialement conçues pour l'entretien des espaces verts et offrent, grâce à leurs caractéristiques techniques exclusives, des performances sans précédent, une grande flexibilité et une excellente sécurité de fonctionnement. Les véhicules multifonctionnels avec double bras articulé ou télescopique jusqu'à 15 m peuvent être utilisés avec une multitude d'autres outils en plus de la faucheuse classique. À l'avant, il est possible de monter un relevage trois points avec une prise de force à entraînement hydraulique ou une plaque communale DIN. Un circuit hydraulique supplémentaire permet d'utiliser une soufflerie ou une turbine d'aspiration.
- 4 Bras à deux angles 9.7 m**  
Axes pour rail de chemin de fer
  - 5 Relevage avant,**  
Epareuse frontale
  - 6/7 Système d'aspiration**  
Bras d'épareuse 11 m, deux angles  
Turbine à haut rendement  
Remorque tandem pour le groupe
  - 8 Benne de fauche RIVER**  
Largeur de travail 200/250/300 cm,  
Hauteur de panier 70 cm,  
Divers systèmes de montage
  - 9 RAIBER Faucheuse sous glissière/Libellule**  
Fauche l'herbe de façon automatique et rapide sur des bas-côtés avec des signaux routiers et des rails de sécurité

- 1 ENERGREEN ALPHETTA **NEW****  
Moteur Diesel DEUTZ, 140 CV  
Cabine confort, pivotante 40°  
Bras télescopique 6.5 m
- 2 MULCHY ENERGREEN ALPHA**  
Moteur Diesel John Deere, 173 CV  
Cabine confort, pivotante 90°  
Deuxième siège  
Bras télescopique ou bras à deux angles jusqu'à 12 m
- 3 ENERGREEN ATHENA**  
Moteur Diesel DEUTZ, 220 CV  
Cabine confort, pivotante 90°  
Deuxième siège  
Bras télescopique 15 m, 3 éléments



# Souffleurs/aspirateurs à feuilles et à déchets



1



2



9

Modèle	SE 30	ASF 391	ASF 451	ASF 500	ASF 700
Puissance CV	-	25-40 CV	40-50 CV	40-50 CV	90-100 CV
Débit d'air m <sup>3</sup> /min	90 m <sup>3</sup> /min	155 m <sup>3</sup> /min	250 m <sup>3</sup> /min	260 m <sup>3</sup> /min	395 m <sup>3</sup> /min
Entraînement t/min	-	540/1000/2000 t/min	540/1000 t/min	540/750/1000 t/min	540/1000 t/min
Sens de rotation	-	droite/gauche	droite/gauche	droite/gauche	droite/gauche
Puissance L/bars env.	28-55 L/160 bars	45 L/180 bars	80 L/200 bars	75 L/180 bars	-



3



4



5



10



11



6



7



8



12

## MULCHY Souffleurs

- Parfaitement adapté à chaque classe de puissance
- Dispositif de réglage de l'angle de soufflage avec vérin hydraulique
- Dispositif de rotation de la buse avec moteur hydraulique
- Réglage du clapet de la buse hydraulique
- L'avitement: Boîtier 1000 t/min. avec 2 entrées pour rotation PTO droite ou gauche
- Cardan Walterscheid
- Roues pour simplifier les manoeuvres
- 25 ans d'expérience dans le soufflage de feuilles

## Possibilités de montage

- Montage aux 3 points cat I/II
- Plaque frontale
- Triangle de montage
- Supports pour fourches
- Attelage pour monoaxes
- Supports de fixations aux épaveuses

## Entraînement

- Mécanique par prise de force
- Hydraulique avec moteur hydraulique
- Autonome avec moteur à essence HONDA

- MULCHY ASF 451 (zingué)**  
Transmission hydraulique, plaque VSS-B, roues
- MULCHY ASF 451 (zingué)**  
Transmission hydraulique, plaque PONY, roues
- MULCHY ASF 451**  
Transmission hydraulique, plaque VSS-B, roues
- MULCHY ASF 391**  
Triangle de montage
- MULCHY ASF 391**  
Moteur HONDA 22 CV, démarreur électrique avec télécommande, montage sur plaque ou sur la ridelle
- MULCHY ASF 451**  
Montage aux 3 points, roues
- MULCHY ASF 391**  
Transmission hydraulique, plaque AVANT, roues
- MULCHY SXM**  
Adaptable aux monoaxes, dès 16 CV
- MULCHY ASF 700 (zingué)**  
2 entrées pour PTO gauche ou droite, Option: buse de soufflage pour nettoyage complet
- MULCHY ASF 700**
- MULCHY SE 30**  
Transmission hydraulique, dès 28 l
- MULCHY ASF 500**  
Jeu de roues
- BILLY GOAT Souffleur Hurracane Stand on**  
Moteur à essence B&S, 35 CV, transmission hydrostatique

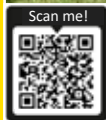


13

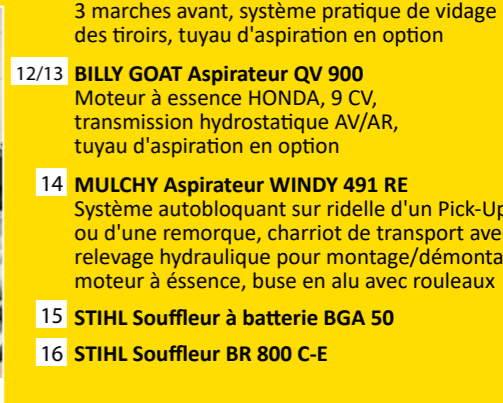


La remorque aspiratrice TRILO avec une capacité de 3-30 m<sup>3</sup> permet de ramasser sans effort les feuilles, les déchets et l'herbe coupée. La turbine très performante garantie une énorme puissance d'aspiration, entraînée par prise de force. La brosse dans la buse d'aspiration est échangeable contre un rotor, le TRILO se change en une tondeuse professionnelle ou en un scarificateur avec ramassage. Un tuyau d'aspiration à main est disponibles en option.

- 1 **TRILO Aspirateur traîne M3**  
Largeur de travail 150 cm, capacité du bac 3 m<sup>3</sup>, bac avec déchargement hydraulique à 160 cm, tuyau d'aspiration 6 m, brosse latérale
- 2 **TRILO Aspirateur traîne M10**  
10 m<sup>3</sup>, tuyau d'aspiration, brosse 210 cm
- 3 **TRILO Aspirateur traîne C30W**  
30 m<sup>3</sup> spécialement conçu pour les aéroports, ailes rabattables pour le fauchage avec ramassage, largeur de travail 690 cm, performance de surface 11 ha/h
- 4 **TRILO Aspirateur à T1**  
1 m<sup>3</sup>, moteur à essence HONDA GX340, 11 CV, tuyau d'aspiration Ø 200 mm, 5 m, buse d'aspiration en aluminium avec rouleaux, LxLxH 209x115x160 cm
- 5 **TRILO Conteneur d'aspiration polyvalent T25**  
25 m<sup>3</sup>, système d'élévateur à crochet
- 6 **GOLF Terra 2500 Remorque à un essieu**  
Benne basculante à trois côtés avec essieu coulissant  
**BILLY GOAT Aspirateur DL 1802**  
Système de chargement moteur à essence B&S, 18 CV



Depuis 2020, SILENT AG est le partenaire de distribution de TRILO pour la Suisse.



Système hydraulique pour le démontage et le montage

Copyright © 2026 SILENT AG.

Modifications techniques, changement de l'équipement et des prix restent en tout temps expressément réservés.

# SILENT AG

Centre de distribution de machines et tracteurs compacts  
Mattenstrasse 2 · 8112 Otelfingen

Tel. +41 (0)44 847 27 27  
[www.silentag.ch](http://www.silentag.ch) · [info@silentag.ch](mailto:info@silentag.ch)