



# Produktkatalog

VERSION 11





## Ilmer Maschinenbau

Der Grundstein für den heutigen Erfolg des Unternehmens wurde bereits 1961 gelegt. Stets offen für neue Technik, mit Liebe zum Detail und purer Perfektionismus – dies ist noch heute der Anspruch von Ilmer Maschinenbau.

Heute werden unsere professionellen Anbaugeräte für den Obst- und Weinbau in mehr als 40 Ländern exportiert und ausschließlich unter der Marke Ilmer über ein wachsendes Händlernetzwerk vertrieben.

## Qualität an erster Stelle!

„Made in Südtirol“ - Nahezu alle relevanten Komponenten werden werksintern gefertigt und unterlaufen peniblen Qualitätskontrollen. Nur in Kombination mit intelligenter 3D-Planung und dem konsequenten Einsatz von hochfesten Stählen ist unsere besonders kompakte, leichte aber äußerst stabile Bauweise möglich.

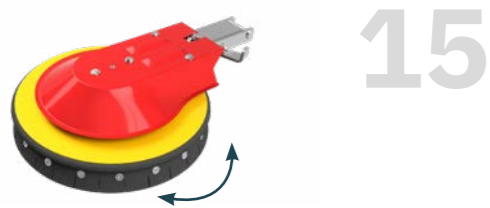
Vor der Auslieferung wird jede einzelne Maschine einem umfangreichen Abnahmeprotokoll unterzogen und am Prüfstand getestet. Abschließend signiert der jeweilige Montagetechniker das Ilmer-Prüfsiegel.

# Inhalt

## Mulchgeräte



## Schwenkarmsysteme



## Herbizid-Anlagen



## Geräteträger



## Unterstockbearbeitung



## Heckstapler



# Maximale Schnittleistung! Die Ilmer Mulchgeräte



# Einfache Technik in Perfektion!

## Die M2 Serie

Modell EINSEITIG	Schnittbreite	Seitenverschub (in cm) ab Mitte Traktor		Anzahl Messer	Gewicht	Kraft- bedarf	Abmessungen	
							Breite	Tiefe
M2 - Q85	85 cm	26 59	-47 132	1	280 kg	15 PS	135 cm	145 cm
M2 - U125+	125 cm	63 62	-1 126	2	275 kg	20 PS	130 cm	130 cm
M2 - C150	150 cm	69 81	3 147	2	285 kg	20 PS	155 cm	130 cm
M2 - C150+	150 cm	69 81	3 147	2	290 kg	20 PS	155 cm	130 cm
M2 - G170	170 cm	78 92	4 166	2	305 kg	24 PS	175 cm	140 cm
M2 - G170+	170 cm	78 92	4 166	2	310 kg	24 PS	175 cm	140 cm

Modell	Schnittbreite	Seitenverschub		Anzahl Messer	Gewicht	Kraft- bedarf	Abmessungen	
							Breite	Tiefe
M2 - V150	150 cm	33 + 33 cm		2	305 kg	20 PS	155 cm	140 cm
M2 - T180	180 cm	33 + 33 cm		3	325 kg	28 PS	185 cm	110 cm
M2 - F210	210 cm	33 + 33 cm		3	340 kg	31 PS	215 cm	130 cm
M2 - D230	230 cm	33 + 33 cm		3	355 kg	34 PS	235 cm	130 cm
M2 - K250	250 cm	35 + 35 cm		3	400 kg	41 PS	255 cm	150 cm



### Einseitig weit auslegbar!

Ermöglicht ein zentrales Durchfahren der Anlage mit dem Traktor. Dank seitlichen Grasauswurf wird der Unterstockbereich perfekt mit der zerkleinerten Mulchmasse abgedeckt.



### Blühstreifen in der Obstanlage!

Der M2-Q85 ist speziell für das Ausmulchen mit Blühstreifen entwickelt worden. Die ergonomische Bauform verhindert ein Abknicken des Blühstreifens.

**Ideale Bodenadaptation**  
dank Dreipunkt-Aufhängung mit integrierter Schwimmstellung (Kat. I)

**Ein Meister an Zuverlässigkeit!**  
Starkes Winkelgetriebe, überdimensionierter Antrieb sowie schützende Labyrinth-Abdichtung der Messerlagerungen

**Alles inklusive!**  
Front- oder Heckanbau sowie hydraulischer Seitenverschub



**Individuelle Einstellung**  
der Schnitthöhe je nach Bedarf für schonendes und effizientes Arbeiten

**So macht Arbeiten Spaß!**  
Einfachste und schnelle Wartung dank direkt zugänglicher Schmierpunkte

**Die PLUS-Modelle!**  
Mit Unter-Stockputzer und Fadenmäher kombinierbar



### Präzise und wendig!

Die ergonomische Bauweise ermöglicht präzises Arbeiten auf engstem Raum und verhindert versehentliches Einhaken. Der serienmäßige Seitenverschub hilft zusätzlich.



### Die PLUS Modelle - Noch effizienter!

Sauberes Mulchen und schonende, mechanische Unkraut-Bekämpfung in Kombination.

# Pure Schnittleistung!

## Die ZMG Serie

Modell	Schnittbreite	Seitenvershub (optional)	Anzahl Messer	Gewicht	Kraftbedarf	Abmessungen	
						Breite	Tiefe
ZMG 120	120 cm	---	3	375 kg	22 PS	125 cm	115 cm
ZMG 160	160 cm	15 + 15 cm	3	415 kg	24 PS	165 cm	115 cm
ZMG 180	180 cm	15 + 15 cm	3	435 kg	30 PS	185 cm	115 cm
ZMG 210	210 cm	15 + 15 cm	3	475 kg	35 PS	215 cm	135 cm
ZMG 220	220 cm	15 + 15 cm	3	485 kg	37 PS	225 cm	140 cm
ZMG 230	230 cm	15 + 15 cm	3	505 kg	40 PS	235 cm	135 cm
ZMG 240	240 cm	15 + 15 cm	3	505 kg	43 PS	245 cm	140 cm
ZMG 260	260 cm	15 + 15 cm	3	530 kg	47 PS	265 cm	140 cm
ZMG 280	280 cm	15 + 15 cm	3	560 kg	50 PS	285 cm	140 cm

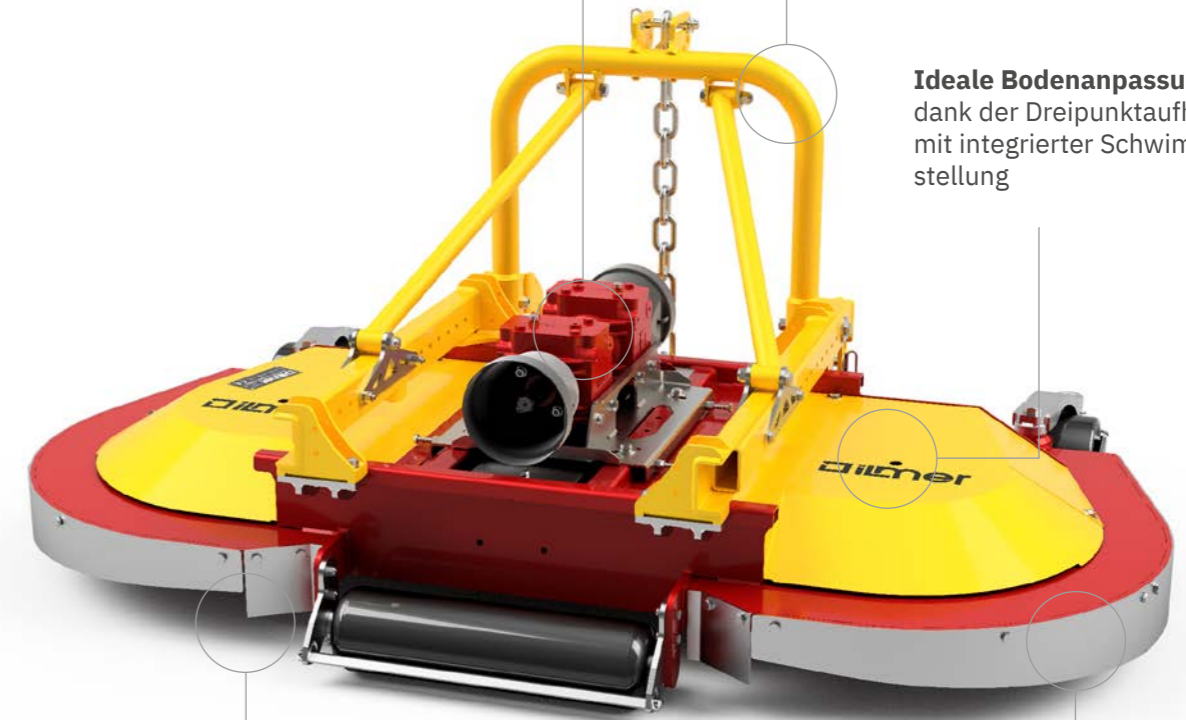
### Zuverlässige Technik!

Robuste Winkelgetriebe, indirekter Antrieb der Messer mittels Keilriemen sowie schützende Labyrinth-Abdichtung der Messerlagerungen

### Universeller Drei-Punkt Rahmen!

Front- / Heckanbau (Kat. I+II) oder Mulch-Spritz-Kombination alles in einem

**Ideale Boden Anpassung** dank der Dreipunktaufhängung mit integrierter Schwimmstellung



### Kompromisslos!

Enorme Schnittleistung, extremer Messer-Überschnitt, hohe Fahrtgeschwindigkeit, selbst bei extremen Bedingungen

### Intelligente, solide Bauweise!

Kompakt, gewichtsoptimiert und absolut zuverlässig dank hochfester Stähle und Qualitätskomponenten



### Mulch-Spritz-Kombination

Der spezielle Rahmen überträgt die Stützlast der Anhängedeichsel optimal auf den Traktor, während sich das Mulchgerät frei bewegen kann.



### Pure Schnittleistung!

Mehr Durchtrieb, extremer Messerüberschnitt für maximale Schnittleistung bei hohen Fahrtgeschwindigkeiten.



### Wählbarer Grasauswurf

Der Grasauswurf kann entweder gleichmäßig hinter dem Mulchgerät (siehe Abbildung) oder beidseitig zum Unterstockbereich gewählt werden.



### So macht Wartung Spaß

Einfach die Getriebeplatte mit zwei Stellschrauben schräg stellen und schon sind die Keilriemen nachgespannt.

# Das Kraftpaket!

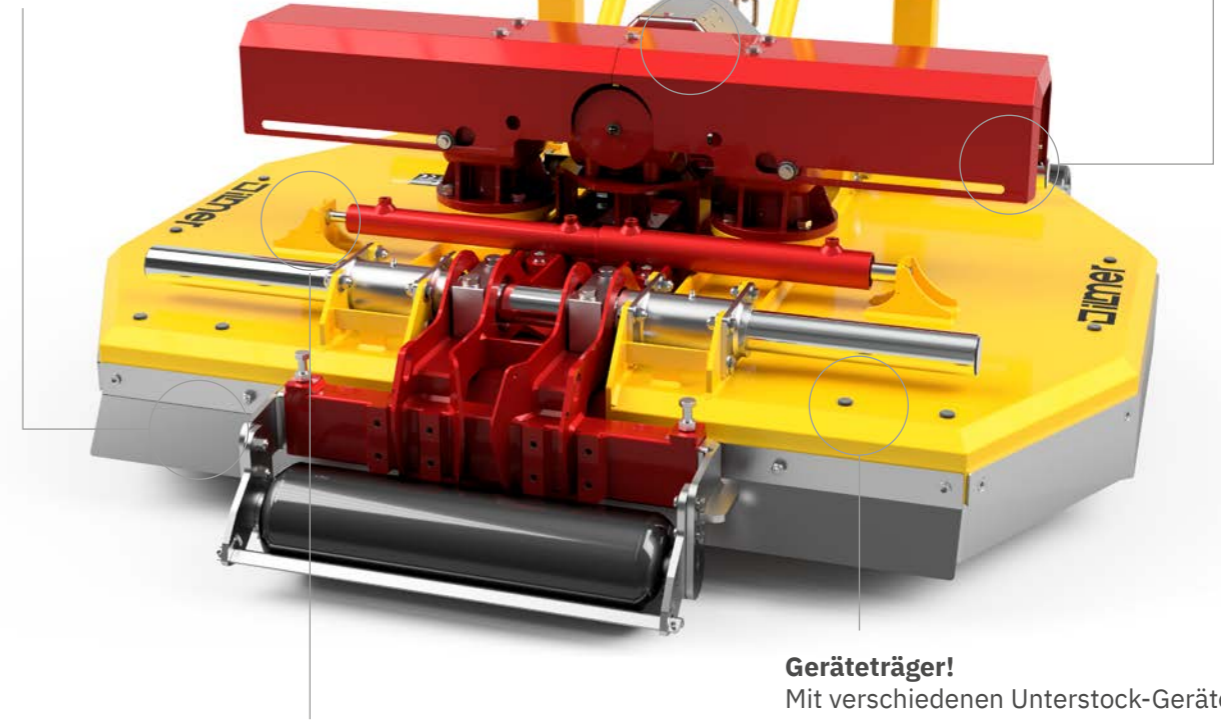
## Die LMG Serie

Modell	Schnittbreite	Anzahl Pendelklingen	Gewicht	Kraftbedarf	Abmessungen	
					Breite	Tiefe
<b>LMG 145 heavy duty</b>	115 - 145 cm	2 + 2	445 kg	30 PS	120 cm	130 cm
<b>LMG 175 heavy duty</b>	130 - 175 cm	2 + 2	495 kg	35 PS	135 cm	145 cm
<b>LMG 195 heavy duty</b>	140 - 190 cm	2 + 2	515 kg	40 PS	145 cm	155 cm
<b>LMG 210 heavy duty</b>	150 - 210 cm	2 + 2	545 kg	45 PS	155 cm	160 cm
<b>LMG 230 heavy duty</b>	165 - 230 cm	2 + 2	585 kg	50 PS	170 cm	165 cm
<b>LMG 260 heavy duty</b>	190 - 260 cm	2 + 2	650 kg	50 PS	195 cm	180 cm
<b>LMG 260 compact</b>	185 - 260 cm	2 + 2 + 2	610 kg	50 PS	190 cm	135 cm
<b>LMG 285 compact</b>	200 - 280 cm	2 + 2 + 2	645 kg	55 PS	205 cm	145 cm
<b>LMG 310 compact</b>	215 - 305 cm	2 + 2 + 2	680 kg	60 PS	220 cm	155 cm
<b>LMG 345 compact</b>	240 - 345 cm	2 + 2 + 2	735 kg	65 PS	245 cm	165 cm

**Individuell konfigurierbar!**  
Front- oder Heckanbau, synchrone Breitenverstellung oder separat, 540 oder 1.000 Zapfwelle

**So macht Arbeiten Spaß!**  
Schützender, hochlaufender Messersupport sowie direkt zugängliche Schmierpunkte

**Pure Schnittleistung!**  
Massive, stark abgesetzte Pendelklingen für enorme Schnittleistung selbst bei extremen Bedingungen



**Geräteträger!**  
Mit verschiedenen Unterstock-Geräten kombinierbar



Seite 40

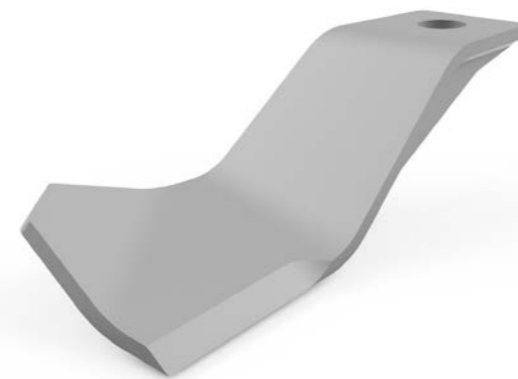
Seite 41

Seite 44

**Heavy Duty!**  
Ausgesteifte, zweilagige Messerabdeckungen aus hochfestem Qualitätsblech, speziell vergütete Sechskant-Welle sowie starke, verchromte Führungsrohre



**Kompromisslos!**  
Enorme Schnittleistung selbst unter extremsten Bedingungen.



**Immer einsatzbereit!**  
Hochlaufender Messersupport und stark abgesetzte Pendelklingen schützen zuverlässig den gesamten Antriebsstrang.



**Die compact-Modelle!**  
Ebenfalls heavy duty aber dank drei Messer wesentlich kürzer und wendiger.



**Effizienz pur!**  
Sauberes Mulchen und schonende Unterstock-Bearbeitung mit nur einer Durchfahrt. Immer mehr Betriebe setzen auf kombinierte Systeme.

# Unschlagbare Kombinationen!

Kurze Rüstzeiten, kompakter Anbau und kombinierte Bearbeitung



## LMG heavy duty mit Fadenmäher FR-EVO!

Sauberer, schonendes Ausmähen bei hoher Fahrgeschwindigkeit. Einfaches Rangieren auf engstem Raum, dank hydraulisch hochklappbaren Anbausupporten. Die Fadenrotoren werden dabei automatisch geschlossen und verriegelt.

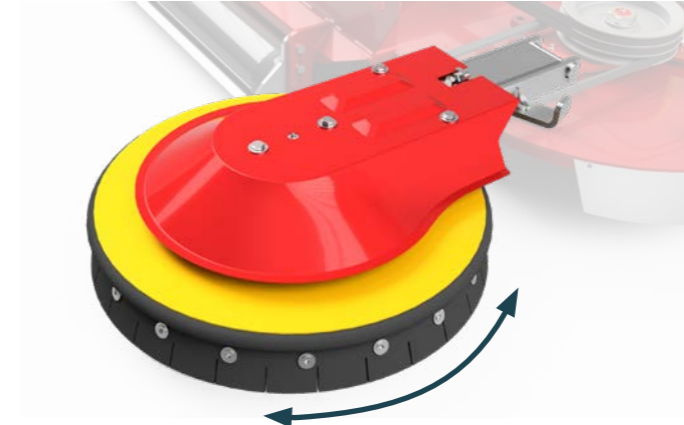


## LMG heavy duty mit Unter-Stockputzer STP!

Auch im Heck gefahren, wird der Stockputzer vorne am Mulchgerät montiert. Dadurch werden nicht nur Stockaustriebe zuverlässig entfernt, sondern auch das Gras unter die Messer gebürstet.

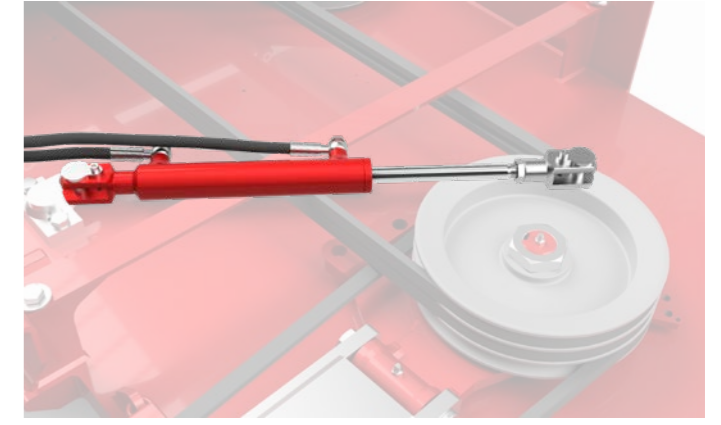
# Für jede Anforderung die optimale Lösung!

## Ilmer-Schwenkarmsysteme



## Abrollbare Schwenkarmteller mit Schutz-Ummantelung!

Beim Ausmulchen des Unterstockbereiches rollen sich die drehbaren Schwenkarmteller schonend am Baumstamm ab. Die weiche Schutzummantelung verhindert zusätzlich Verletzungen an der Rinde.



## Hydraulische Einstellung der Mulchbreite!

Optimales Mulchergebnis bei höherer Fahrgeschwindigkeit - die stufenlose Einstellung der Mulchbreite bzw. Positionierung der Schwenkarme bietet viele Vorteile. Mit doppelwirkenden Zylindern kann die Mulchbreite in Steilhängen fixiert werden.



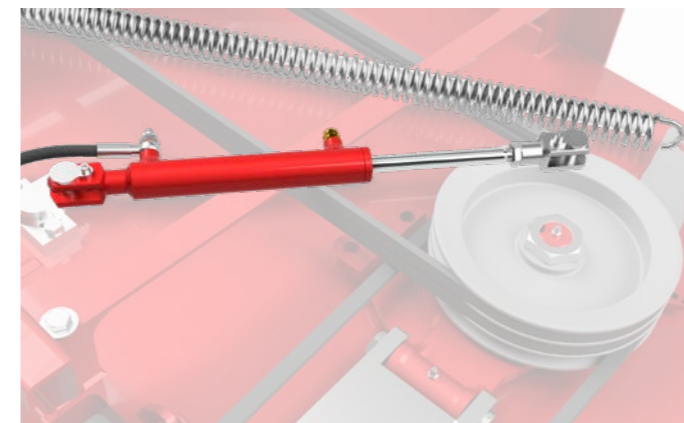
## LMG heavy duty mit Roll-Fingerhacke!

Erfordert hohe Fahrgeschwindigkeiten, sodass der LMG seine extreme Schnittleistung voll ausspielen kann. Besonders die Rollhacke erfordert ein „heavy duty“ Mulchgerät.



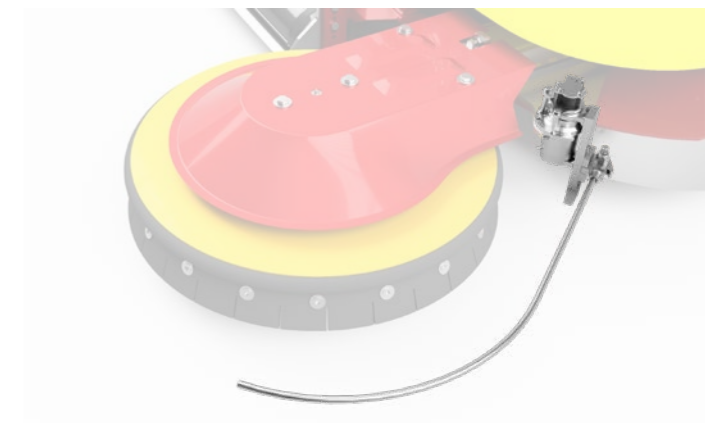
## Automatische Breitereinstellung!

Stellt automatisch mittels Fein-Abtastung die maximal-mögliche Arbeitsbreite des Mulchgerätes ein. Eine wesentliche Entlastung für den Fahrer.



## Einstellbar und zuverlässig – der Federzug!

Die Schwenkarme werden mittels Federzug ausgefahren, wobei die Vorspannung der Feder individuell eingestellt werden kann. Zuverlässiger Anfahrerschutz oder in Kombination mit der stufenlosen Federspannung zum Ausmulchen des Unterstockbereichs geeignet.



## Sensible elektro-hydraulische Feinstautomatik!

Flexibel auf die gewünschte Arbeitsgeschwindigkeit dank elektrischer Drehregler einstellbar. Besonders sensible und automatische Feinstastung, ideal für Jung-Anlagen oder Steilhänge. Optional mit autonomer Ölversorgung erhältlich.



# Vereint viele Talente!

## Die IMG Serie

Modell	Schnittbreite	Seitenverschub (in cm) ab Mitte Traktor		Anzahl Messer	Gewicht	Kraftbe- darf	Abmessungen (geschlossene Schwenkarme)	
		Breite	Tiefe					
IMG 160/48	125 - 160 cm	63 62	-7 132 (+36)	2 + 1	355 kg	22 PS	130 cm	160 cm
IMG 175/58	125 - 175 cm	63 62	-7 132 (+49)	2 + 1	360 kg	24 PS	130 cm	170 cm
IMG 185/48	150 - 185 cm	76 74	2 148 (+36)	2 + 1	385 kg	27 PS	155 cm	170 cm
IMG 200/58	150 - 200 cm	76 74	2 148 (+49)	2 + 1	390 kg	29 PS	155 cm	175 cm



### Einseitig weit auslegbar!

Ermöglicht zentrales Durchfahren mit dem Traktor durch die Anlage. Der Grasauswurf kann entweder hinter dem

Mulchgerät oder hin zum Unterstockbereich gewählt werden.

### Zuverlässige Technik!

Robustes Winkelgetriebe, indirekter Antrieb der Messer mittels Keilriemen sowie schützende Labyrinth-Abdichtung der Messerlagerungen

Ideale Bodenadaptation dank Dreipunkt-Aufhängung mit integrierter Schwimmstellung (Kat. I)

**Intelligente, solide Bauweise!**  
Kompakt, gewichtsoptimiert und äußerst wendig dank hochfester Stähle und Qualitätskomponenten



### So macht Arbeiten Spaß!

Einfachste und schnelle Wartung dank direkt zugänglicher Riemenspanner und Schmierpunkte

**Alles inklusive!**  
Front- oder Heckanbau sowie hydraulischer Seitenverschub



### Extremer Messerüberschnitt!

Der extreme Messerüberschnitt garantiert ein optimales Mulchergebnis selbst unter schwierigsten Bedingungen.



### Schlängelt sich durch!

Egal ob mit Federzug oder mit Feintastautomatik, der Schwenkarm schlängelt sich um jedes Hindernis. Dank integrierter Gewichtsentlastung gleitet der Schwenkarmteller schonend über den Boden.

# Großartig! - über die volle Bandbreite

## Die EMG Serie

Modell	Schnittbreite	Seitenverschub (in cm) ab Mitte Traktor	Anzahl Messer	Gewicht	Kraft- bedarf	Abmessungen (geschlossene Schwenkarme)	
						Breite	Tiefe
EMG 215/48	180 - 215 cm	95 85	3 + 1	535 kg	30 PS	185 cm	160 cm
		17 161 (+37)					
EMG 225/58	180 - 225 cm	95 85	3 + 1	540 kg	32 PS	185 cm	170 cm
		17 161 (+47)					
EMG 235/72	185 - 235 cm	95 90	3 + 1	545 kg	34 PS	190 cm	180 cm
		17 166 (+52)					
EMG 245/48	205 - 245 cm	103 102	3 + 1	565 kg	35 PS	210 cm	165 cm
		28 180 (+37)					
EMG 255/58	205 - 255 cm	103 102	3 + 1	570 kg	37 PS	210 cm	175 cm
		28 180 (+47)					
EMG 265/72	210 - 265 cm	103 107	3 + 1	575 kg	39 PS	215 cm	185 cm
		28 185 (+52)					
EMG 275/48	235 - 275 cm	105 130	3 + 1	615 kg	40 PS	240 cm	160 cm
		31 207 (+37)					
EMG 285/58	235 - 285 cm	105 130	3 + 1	620 kg	42 PS	240 cm	170 cm
		31 207 (+47)					
EMG 295/72	240 - 295 cm	105 135	3 + 1	625 kg	44 PS	245 cm	180 cm
		31 212 (+52)					
EMG 315/48	280 - 320 cm	127 153	3 + 1	755 kg	45 PS	285 cm	185 cm
		52 231 (+37)					
EMG 330/58	280 - 330 cm	127 153	3 + 1	760 kg	47 PS	285 cm	195 cm
		52 231 (+47)					
EMG 345/72	285 - 340 cm	129 156	3 + 1	765 kg	49 PS	290 cm	205 cm
		52 236 (+52)					

**Zuverlässige Technik!**  
Robustes Winkelgetriebe,  
indirekter Antrieb der Messer  
mittels Keilriemen sowie  
schützende Labyrinth-Abdichtung  
der Messerlagerungen

**Individuell konfigurierbar!**  
Front- oder Heckanbau,  
Auswurf der Mulchmasse hinter  
dem Mulchgerät oder zum  
Unterstockbereich

**Ideale Bodenanpassung**  
dank Dreipunkt-Aufhängung mit  
integrierter Schwimmstellung  
(Kat. I)



**So macht Arbeiten Spaß!**  
Einfachste und schnelle  
Wartung dank direkt  
zugänglicher Riemenspanner  
und Schmierpunkte

**Extremer Messer-Überschnitt!**  
Garantiert ein optimales  
Mulchergebnis selbst unter  
schwierigsten Bedingungen



### Absolut schonend!

Abrollbarer Schwenkarmteller, flache sowie geschlossene Bauweise für sauberes Ausmulchen. Dank integrierter Gewichtsentlastung gleitet der Schwenkarmteller schonend über den Boden.



### Einseitig extrem weit auslegbar!

Ermöglicht zentrales Durchfahren mit dem Traktor durch die Anlage. Der Grasauswurf kann entweder hinter dem Mulchgerät oder hin zum Unterstockbereich gewählt werden.



### Verschiedenste Einsatzmöglichkeiten

Egal ob Obst, Kommunal oder Photovoltaik-Anlagen, der EMG deckt durch seine Variabilität und Bandbreite verschiedenste Einsatzzwecke ab.



### Passende Technik!

Mechanischer Federzug oder sensible elektrohydraulische Feintastautomatik - für jeden Anspruch die passende Technik.

# Für höchste Ansprüche auf engsten Raum!

## Die SMG Serie

Modell	Schnittbreite	Schwenkscheibe	Seitenverschub (optional)	Anzahl Messer	Gewicht	Kraftbedarf	Abmessungen (geschlossene Schwenkarme)	
							Breite	Tiefe
SMG 180/40	120 - 180 cm	Ø 45 cm	--	3 + 2	480 kg	28 PS	125 cm	145 cm
SMG 200/48	120 - 200 cm	Ø 53 cm	--	3 + 2	495 kg	30 PS	125 cm	155 cm
SMG 220/58	130 - 220 cm	Ø 63 cm	---	3 + 2	510 kg	32 PS	135 cm	165 cm
SMG 200/40	140 - 200 cm	Ø 45 cm	15 + 15 cm	3 + 2	495 kg	30 PS	145 cm	145 cm
SMG 220/48	140 - 220 cm	Ø 53 cm	15 + 15 cm	3 + 2	510 kg	32 PS	145 cm	155 cm
SMG 240/58	140 - 240 cm	Ø 63 cm	15 + 15 cm	3 + 2	520 kg	34 PS	145 cm	165 cm



### Freie Sicht!

Besonders im Schubbetrieb in Kombination mit den Grasspritzschutz hat man perfekte Sicht auf den Arbeitsbereich.

Dadurch lässt sich das SMG Mulchgerät mühelos durch die Anlage dirigieren.

**Ideale Boden Anpassung** dank Dreipunkt-Aufhängung mit integrierter Schwimmstellung

**Universeller Drei-Punkt Rahmen!** Front- / Heckanbau (Kat. I+II) oder Mulch-Spritz-Kombination alles in einem

### Zuverlässige Technik!

Robuste Winkelgetriebe, indirekter Antrieb der Messer mittels Keilriemen sowie schützende Labyrinth-Abdichtung der Messerlagerungen



### Extremer Messer-Überschnitt!

Garantiert ein optimales Mulchergebnis selbst unter schwierigsten Bedingungen

### Abrollbare Schwenkarmteller!

Bereits serienmäßig verbaut, um optimal und schonend den Unterstockbereich ausmulchen zu können

### So macht Arbeiten Spaß!

Einfachste und schnelle Wartung dank direkt zugänglicher Riemenspanner und Schmierpunkte



### Kompakt, gewichtsoptimiert und wendig!

Der SMG spielt seine Vorzüge auf engstem Raum sowie in Steillagen voll aus. Die intelligente Bauweise in Kombination mit hochfesten Stählen macht's möglich.



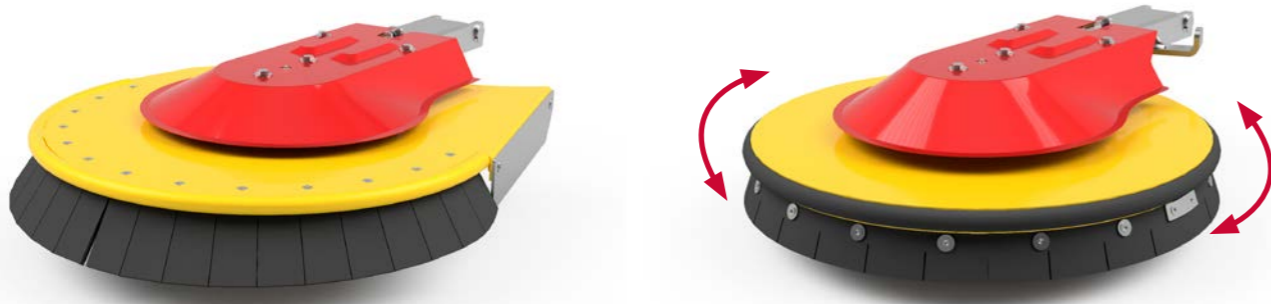
### Absolut schonend!

Abrollbare Schwenkarmteller, flache sowie geschlossene Bauweise für sauberes Ausmulchen. Dank integrierter Gewichtsentlastung gleiten die Schwenkarmteller schonend über den Boden.

# Für höchste Ansprüche auf engstem Raum!

## Die SMG Serie

Modell	Schnittbreite	Schwenkscheibe	Seitenverschub (optional)	Anzahl Messer	Gewicht	Kraftbedarf	Abmessungen (geschlossene Schwenkarme)	
							Breite	Tiefe
<b>SMG 250/58</b>	160 - 260 cm	Ø 63 cm	15 +15 cm	3 + 2	545 kg	34 PS	165 cm	175 cm
<b>SMG 290/72</b>	165 - 290 cm	Ø 77 cm	15 +15 cm	3 + 2	565 kg	41 PS	170 cm	185 cm
<b>SMG 300/72</b>	185 - 305 cm	Ø 77 cm	15 +15 cm	3 + 2	585 kg	48 PS	190 cm	190 cm
<b>SMG 335/72</b>	215 - 335 cm	Ø 77 cm	15 +15 cm	3 + 2	620 kg	54 PS	220 cm	200 cm
<b>SMG 355/72</b>	230 - 355 cm	Ø 77 cm	15 +15 cm	3 + 2	650 kg	59 PS	235 cm	210 cm
<b>SMG 375/72</b>	250 - 375 cm	Ø 77 cm	15 +15 cm	4 + 2	705 kg	65 PS	255 cm	185 cm
<b>SMG 410/72</b>	285 - 410 cm	Ø 77 cm	15 +15 cm	4 + 2	775 kg	70 PS	290 cm	210 cm
<b>SMG 450/72</b>	325 - 450 cm	Ø 77 cm	15 +15 cm	4 + 2	840 kg	75 PS	330 cm	220 cm



### Die Qual der Wahl!

Starre oder abrollbare Schwenkarmteller in mehreren Größen kombinierbar mit verschiedenen Schwenkarmsystemen.

Der SMG kann optimal für die jeweiligen Bedürfnisse konfiguriert werden.

**Zuverlässige Technik!**  
Robuste Winkelgetriebe, indirekter Antrieb der Messer mittels Keilriemen sowie schützende Labyrinth-Abdichtung der Messerlagerungen

**Universeller Drei-Punkt Rahmen!**  
Front- / Heckanbau (Kat. I+II) oder Mulch-Spritz-Kombination alles in einem

**Effizient!** Sauberes (Aus) Mulchen der kompletten Zeile mit nur einer Fahrt

**Intelligente, solide Bauweise!** Kompakt, gewichtsoptimiert und äußerst wendig dank hochfester Stähle und Qualitätskomponenten



**Extremer Messer-Überschnitt!**  
Garantiert ein optimales Mulchergebnis selbst unter schwierigsten Bedingungen

**So macht Arbeiten Spaß!**  
Einfachste und schnelle Wartung dank direkt zugänglicher Riemenspanner und Schmierpunkte



### Äußerst variable Mulchbreite!

Die stufenlos hydraulisch einstellbaren Schwenkarme machen den SMG äußerst variabel einsetzbar. Der einstellbare Anfahrtschutz mittels Überdruckventil schließt die Schwenkarme bei Hindernissen.



### Einfach schnittig!

Hoher Durchtrieb kombiniert mit extremen Messerüberschnitt ergeben maximale Schnittleistung.

# Flexibel, kompakt, effizient!

## Die KMG Serie

Modell	Schnittbreite	Schwenkscheibe	Anzahl Messer	Gewicht	Kraftbedarf	Abmessungen (geschlossene Schwenkarme)	
						Breite	Tiefe
<b>KMG 150/40</b>	87 - 150 cm	Ø 45 cm	1 + 2	340 kg	18 PS	90 cm	180 cm
<b>KMG 160/48</b>	102 - 158 cm	Ø 53 cm	1 + 2	355 kg	18 PS	105 cm	180 cm



### Ein Arbeitstier!

Speziell für die Pflege von Table-Top Kulturen entwickelt und über die Jahre perfektioniert.

Die Schwenkarme werden mittels Federzug oder optional per Feintastautomatik gesteuert.

**Intelligente, solide Bauweise!**  
Kompakt, gewichtsoptimiert und äußerst wendig dank hochfester Stähle und Qualitätskomponenten

**Sauberes Mulchergebnis!**  
Abrollbare Schwenkarmteller mit Schutz-Ummantelung für optimales und sauberes (Aus) Mulchen



**Effizient!** Sauberes (Aus)Mulchen der kompletten Zeile mit nur einer Fahrt

**Extremer Messer-Überschnitt!**  
Garantiert ein optimales Mulchergebnis selbst unter schwierigsten Bedingungen



### Zuverlässige Technik – Einfache Wartung!

Robustes Winkelgetriebe, schützende Labyrinth-Abdichtung der Lagerungen sowie direkt zugängliche Schmierpunkte.

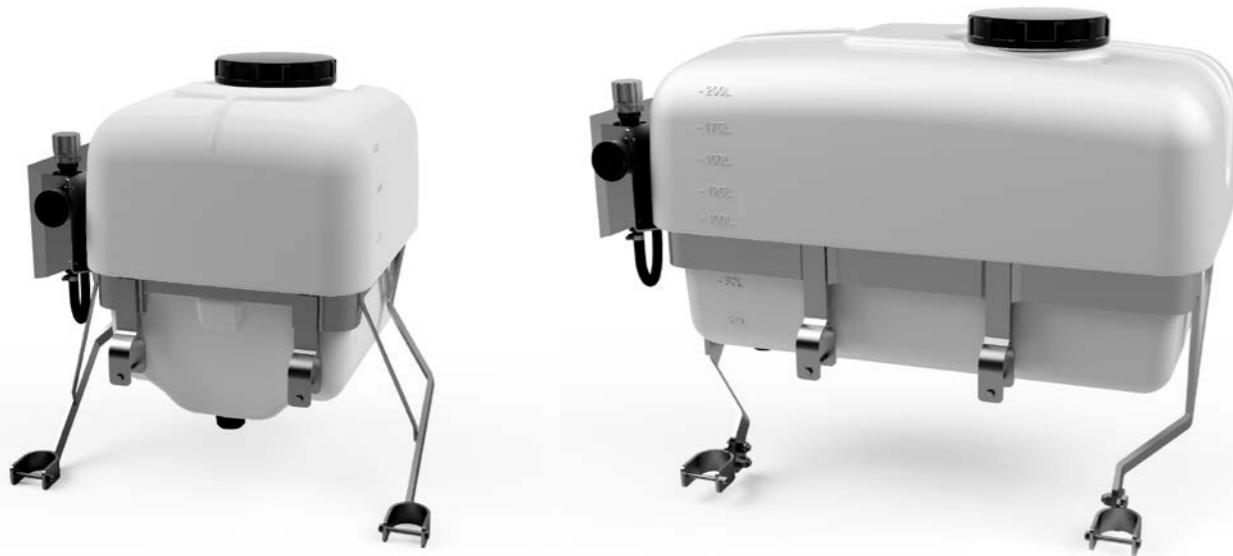


### Holt das Maximum raus!

Kleinsttraktoren ab 18 PS können den KMG bereits antreiben. Das drehbare Laufrad am Heck ermöglicht bequemes Rangieren ohne Anheben des Mulchgerätes.

# So wenig wie möglich! So viel als notwendig! Herbizid-Anlagen

Modell	Arbeitsbreite	Fassungsvermögen	Stromversorgung	Gewicht
Herby - 120	30 cm	1x 120 l	12 Volt	25 kg
Herby - 150	30 cm	2x 75 l	12 Volt	29 kg
Herby - 200	30 cm	1x 200 l	12 Volt	33 kg



### Zwei separat ansteuerbare Weitwurfdüsen!

Per Knopfdruck kann eine zweite Weitwurfdüse zugeschaltet werden. Dadurch wird die Sprühweite auf rund 50 cm ausgeweitet.



### Optimal ausrichtbar!

Der verstellbare Herbizid-Arm samt Weitwurfdüsen kann optimal positioniert werden. Die Abstreiffeder drückt das Gras nach unten, wodurch die Effektivität des Wirkstoffes gesteigert wird.

### Zuverlässig!

Der Ansaugfilter schützt die Pumpeneinheit vor kleinsten Verschmutzungen. Zum Reinigen des Tankes verschließt ein Absperrhahn die Zufuhr

### Große Tanköffnung!

Bequemes Befüllen dank großer Tanköffnung mit herausnehmbarem Einfüllsieb

### Vorschriftsgemäß!

Mittels Druckregler und genormten Manometer (0,2 bar Skalierung) kann der gewünschte Betriebsdruck eingestellt werden

### Sauberes Entleeren!

Pro Tank ist jeweils ein Ablass-Hahn verbaut, worauf ein Schlauch zur sauberen Entleerung aufgesteckt werden kann

**120, 2 x 75 und 200 Liter**  
Je nach Mulchgerät können ein oder zwei Tanks verbaut bzw. mit einseitigem oder beidseitigem Herbizid-Balken kombiniert werden

### Komfortabel!

Elektrische 12 Volt Steuereinheit mit starkem Haftmagnet zur praktischen Fixierung am Traktor. Per Kippschalter können die einzelnen Düsen sowie die Pumpe angesteuert werden

### Weil jeder Tropfen zählt!

Sämtliche Weitwurfdüsen sind mit einem Tropf-Stopp versehen. Die spezielle Membran verhindert unkontrolliertes Auslaufen des Wirkstoffes.



### Punktspritz-Automatik!

Gezieltes Ausbringen des Herbizids mittels Punktspritz-Automatik direkt am Baumstamm. Dadurch wird die Menge an Wirkstoff pro Hektar nochmals reduziert.

**Extrem vielseitig!  
Die Ilmer Geräteträger**



# Viele Geräte - Ein Träger!

## Der GT-Vario für Heckanbau

Modell Anbaugerät	Außenbreite (in cm) ab Mitte Traktor	Reihenbreite	Arbeitsbreite	Gewicht	Tiefe	
<b>GT-Vario Heck compact</b>	<b>Beidseitig</b>	<b>Einseitig</b>				
mit Fadenmäher FR-EVO	60	60	1,50 - 2,90 m	35 cm (pro Seite)	170 kg 290 kg	145 cm
	145	145				
mit Fadenmäher FR-EVO für Böschung	nur einseitig erhältlich	85	ab 1,50 m	60 cm	170 kg	145 cm
	nur einseitig erhältlich	205				
mit Reisigbesen RB-80	85	85	1,80 - 2,50 m	80 cm (pro Seite)	140 kg 230 kg	90 cm
	120	120				
mit Roll-/Fingerhacke 2 Sterne + FH560 5 Sterne + FH850	(85) 60	60 (85)	1,80 - 2,50 m	35 cm 60 cm (pro Seite)	227 kg 400 kg	140 cm
	(115) 90	90 (115)				
<b>GT-Vario Heck</b>	<b>Beidseitig</b>	<b>Einseitig</b>				
mit Fadenmäher FR-EVO	75	75	1,80 - 3,80 m	35 cm (pro Seite)	175 kg 310 kg	150 cm
	190	190				
mit Fadenmäher FR-EVO für Böschung	nur einseitig erhältlich	100	ab 1,80 m	60 cm	175 kg	150 cm
	nur einseitig erhältlich	255				
mit Reisigbesen RB-80	100	100	2,20 - 3,50 m	80 cm (pro Seite)	145 kg 250 kg	95 cm
	170	170				
mit Roll-/Fingerhacke 2 Sterne + FH560 5 Sterne + FH850	(100) 75	75 (100)	2,10 - 3,40 m	35 cm 60 cm (pro Seite)	235 kg 425 kg	145 cm
	(160) 135	135 (160)				



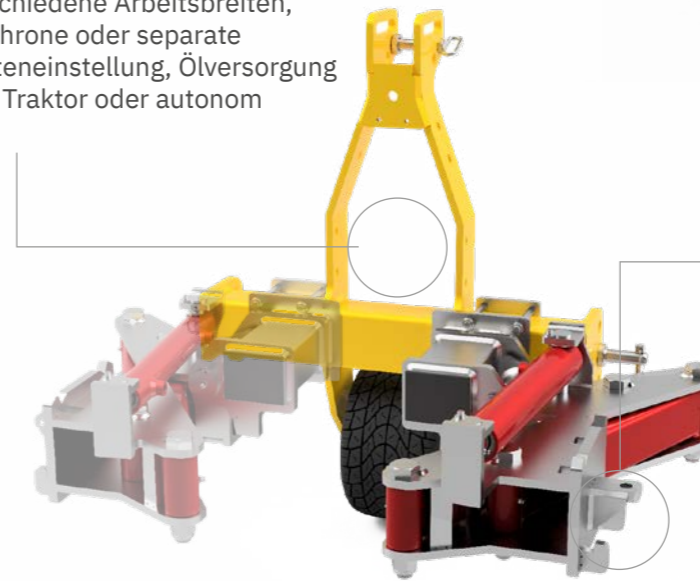
**Ultra-kompakt!**  
Für maximale Wendigkeit und eine optimale Unterstockbearbeitung, bereits ab einer Reihenbreite von 1,50 m.

**Neigungsverstellung!**  
Mittels hydraulischem Oberlenker (optional) kann die Neigung bzw. der Arbeitswinkel der Anbaugeräte verstellt werden



**Ultra-kompakt!**  
Maximale Breitenverstellung bei ultra-kompakten Abmessungen

**Individuell konfigurierbar!**  
Verschiedene Arbeitsbreiten, synchrone oder separate Breitenverstellung, Ölversorgung vom Traktor oder autonom



**Schnellwechselsystem!**  
Dank Schnellwechselsystem einfach zwischen den verschiedenen Anbaugeräten wechseln



Seite 41



Seite 43



Seite 44



**Einzelaufhängung!**  
Frei bewegliche Trägerarme mit Einzelaufhängung für perfekte Bodenadaptation der Anbaugeräte, selbst unter schwierigsten Verhältnissen.



# Maximal konfigurierbar!

## Der GT-Vario für Frontanbau

Modell Anbaugerät	Außenbreite (in cm) ab Mitte Traktor	Reihenbreite	Arbeitsbreite	Gewicht	Tiefe
<b>GT-Vario Front schmal</b>					
<b>Einseitig</b>					
mit Fadenmäher FR-EVO	40 175	ab 1,00 m	35 cm	200 kg	145 cm
mit Fadenmäher FR-EVO für Böschung	50 215	ab 1,00 m	60 cm	200 kg	145 cm
mit Reisigbesen RB-80	60 150	ab 1,20 m	80 cm	155 kg	150 cm
mit Roll-/Fingerhacke 2 Sterne + FH560 5 Sterne + FH850	35 (60) 120 (145)	ab 1,30 m	35 cm 60 cm	247 kg	160 cm
<b>GT-Vario Front</b>					
<b>Beidseitig      Einseitig</b>					
mit Fadenmäher FR-EVO	75   75 215   215	1,80 - 4,30 m	35 cm (pro Seite)	200 kg 365 kg	145 cm
mit Fadenmäher FR-EVO für Böschung	nur einseitig erhältlich   90 nur einseitig erhältlich   255	ab 1,80 m	60 cm	200 kg	145 cm
mit Reisigbesen RB-80	100   100 190   190	2,00 - 3,80 m	80 cm (pro Seite)	155 kg 275 kg	150 cm
mit Krümmer KR260	80   80 190   190	1,90 - 3,80 m	60 cm (pro Seite)	230 kg 415 kg	145 cm
mit Roll-/Fingerhacke 2 Sterne + FH560 5 Sterne + FH850	(100) 75   75 (100) (185) 160   160 (185)	2,10 - 3,80 m	35 cm 60 cm (pro Seite)	247 kg 451 kg	160 cm



### Perfekte Boden Anpassung!

Frei bewegliche Trägerarme mit Einzelaufhängung, für eine perfekte Boden Anpassung der Anbaugeräte, selbst unter schwierigsten Verhältnissen

### Beste Laufeigenschaften!

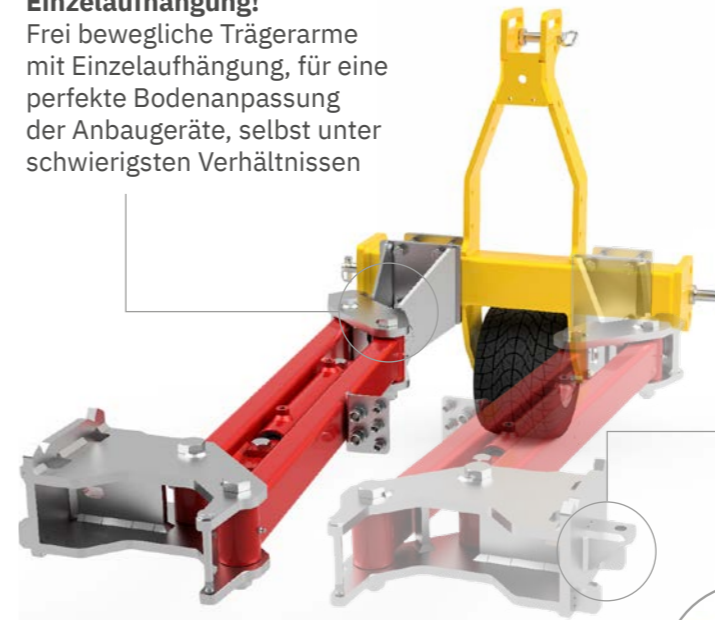
Ein zentrales Gummirad sorgt für optimale Laufeigenschaften in jeder Situation

### Slim-fit!

Maximale Breitenverstellung bei ultra-kompakten Abmessungen

### Einzelaufhängung!

Frei bewegliche Trägerarme mit Einzelaufhängung, für eine perfekte Boden Anpassung der Anbaugeräte, selbst unter schwierigsten Verhältnissen



### Schnellwechselsystem!

Einfaches Wechseln der Anbaugeräte dank Schnellwechselsystem



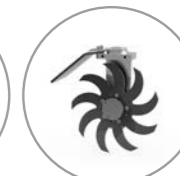
Seite 41



Seite 42



Seite 43



Seite 44



### Hydraulisch anhebbar!

Dank der hydraulisch anhebbaeren Trägerarme ist auch ein einseitiges Bearbeiten der Randreihen problemlos möglich.



### Individuell konfigurierbar!

Montage am Dreipunkt-Kraftheber oder direkt verschraubt an Frontplatte des Traktors. Je nach benötigter Leistung kann die Ölversorgung vom Traktor oder mittels autonomer Hydraulikanlage erfolgen.

# Ultra-kompakt!

## Der Zwischenachs-Trägerarm GT-Z

Modell Anbaugerät	Außenbreite (in cm) ab Mitte Traktor	Reihenbreite	Arbeitsbreite	Gewicht
<b>Zwischenachs-Trägerarm GT-Z</b>				
mit Fadenmäher FR-EVO 10	105	ab 2,70 m	20 cm	132 kg
	185			
mit Fadenmäher FR-EVO 16	105	ab 2,70 m	35 cm	142 kg
	200			
mit Reisigbesen RB-80	110	ab 2,70 m	80 cm	99 kg
	180			
mit Roll-/Fingerhacke 2 Sterne + FH560 5 Sterne + FH850	105 (130)	ab 2,50 m	35 cm	183 kg
	150 (175)		60 cm	

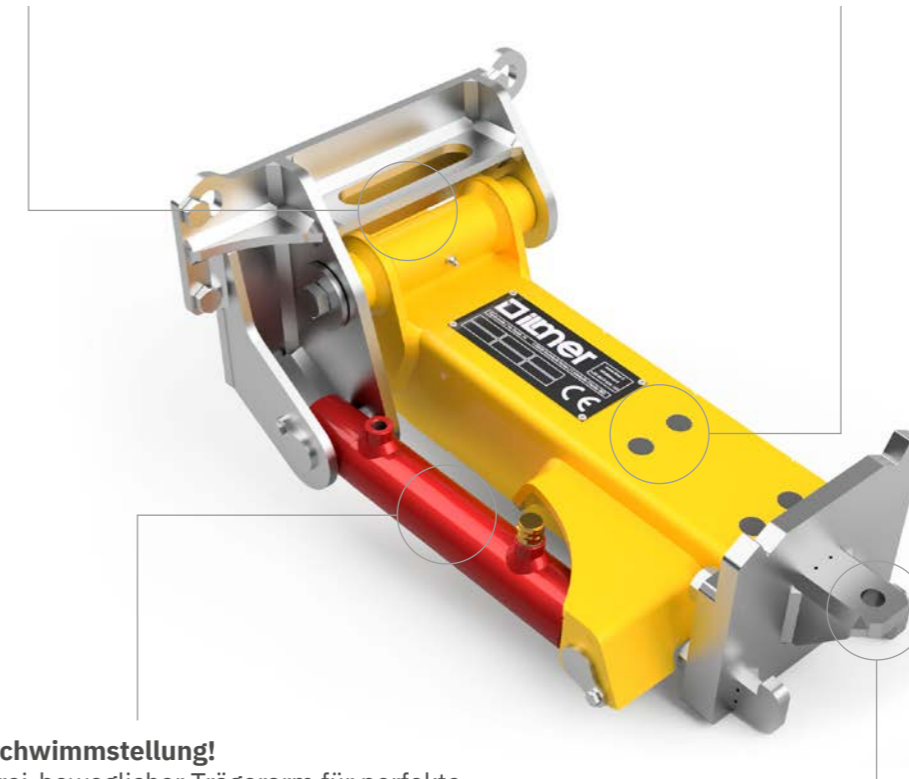


### Maximale Breitenverstellung!

Der Zwischenachs-Trägerarm ist durch eine hydraulische Breitenverstellung bis zu 45 cm ausfahrbar und ist zusätzlich mechanisch begrenzt.

### Ultra-kompakt!

Maximale Breitenverstellung bei ultra-kompakten Abmessungen



### Schwimmstellung!

Frei-beweglicher Trägerarm für perfekte Boden Anpassung der Anbaugeräte

### Wartungsfrei!

Hydraulische Breitenverstellung auf Teflon gelagert, der Verschiebezylinder geschützt im Profil-Rahmen integriert - alles komplett wartungsfrei

### Schnellwechselsystem!

Dank Schnellwechselsystem einfach zwischen den verschiedenen Anbaugeräten wechseln



Seite 41



Seite 43



Seite 44



### Ultra kompakt!

Mit seinen ultra kompakten Abmessungen verschwindet der Zwischenachs-Trägerarm hochgeklappt komplett hinter dem Reifen des Traktors.



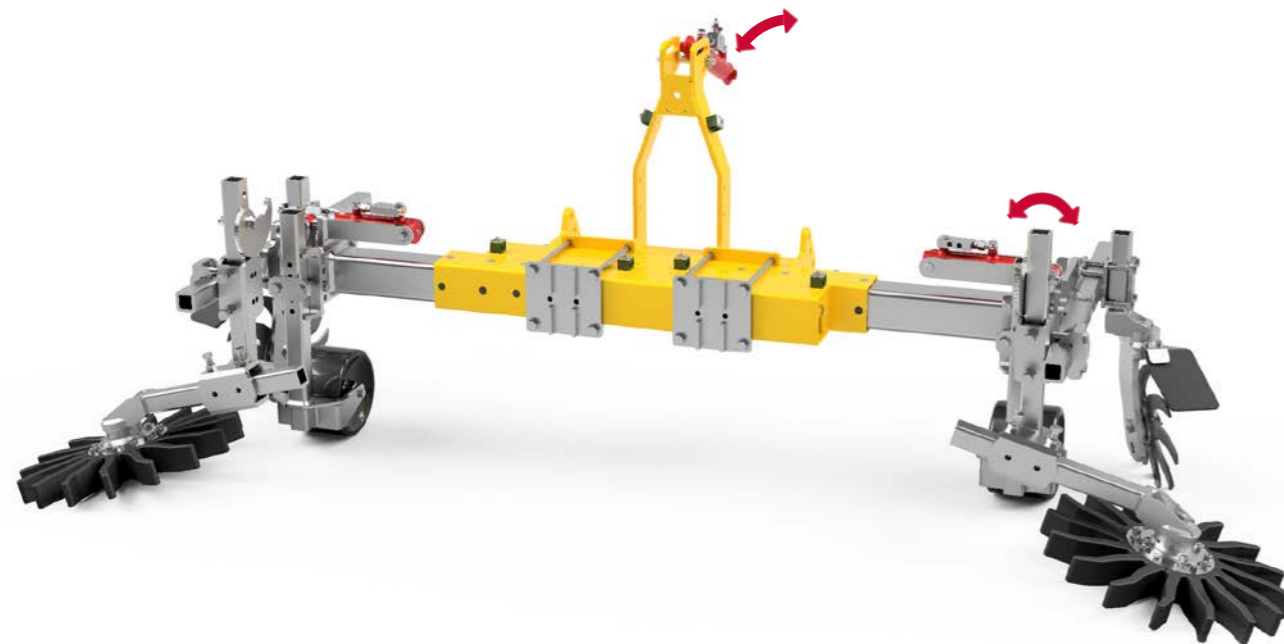
### Viele Geräte - ein Träger!

Zurzeit stehen Fadenmäher und Unterstock-Besen für den Anbau zur Verfügung. Weitere Anbaugeräte sind in Ausarbeitung.

# Reduziert aufs Wesentliche!

## Der GT-ECO

Modell Anbaugerät	Außenbreite (in cm) ab Mitte Traktor	Reihenbreite	Arbeitsbreite	Gewicht	Tiefe (ab Anhängepunkt)
<b>GT-ECO</b>					
<b>Einseitig</b>					
mit Fadenmäher FR-EVO 10	70	ab 1,70 m	20 cm	215 kg	100 cm
	200				
mit Fadenmäher FR-EVO 16	70	ab 1,70 m	35 cm	230 kg	130 cm
	215				
mit Reisigbesen RB-80	100	ab 2,00 m	80 cm	180 kg	60 cm
	190				
mit Roll-/Fingerhacke 2 Sterne + FH560 5 Sterne + FH850	85 (100)	ab 2,00 m	35 cm 60 cm	253 kg	125 cm
	145 (170)				
<b>GT-ECO</b>					
<b>Beidseitig</b>					
mit Fadenmäher FR-EVO 10	90 90	2,20 - 3,80 m	20 cm (pro Seite)	270 kg	110 cm
	200 200				
mit Fadenmäher FR-EVO 16	90 90	2,20 - 4,10 m	35 cm (pro Seite)	285 kg	140 cm
	215 215				
mit Reisigbesen RB-80	120 120	2,60 - 4,00 m	80 cm (pro Seite)	235 kg	70 cm
	190 190				
mit Roll-/Fingerhacke 2 Sterne + FH560 5 Sterne + FH850	(115) 90 90 (115)	2,20 - 3,70 m	35 cm 60 cm (pro Seite)	475 kg	135 cm
	(175) 150 150 (175)				

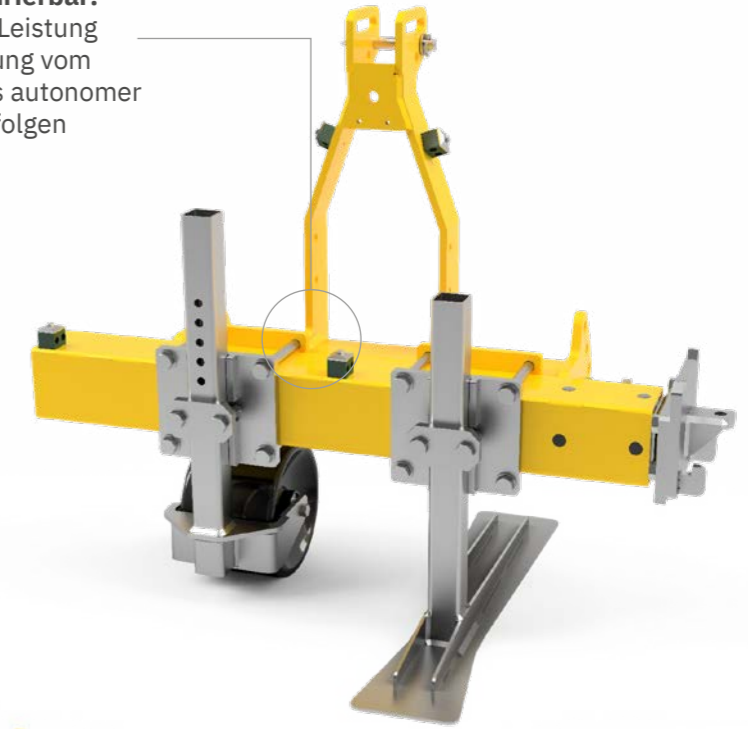


### Voll einstellbar!

Durch hydraulischem Oberlenker und seitlichem Neigungsgelenk kann der Arbeitswinkel der Anbaugeräte perfekt eingestellt werden.

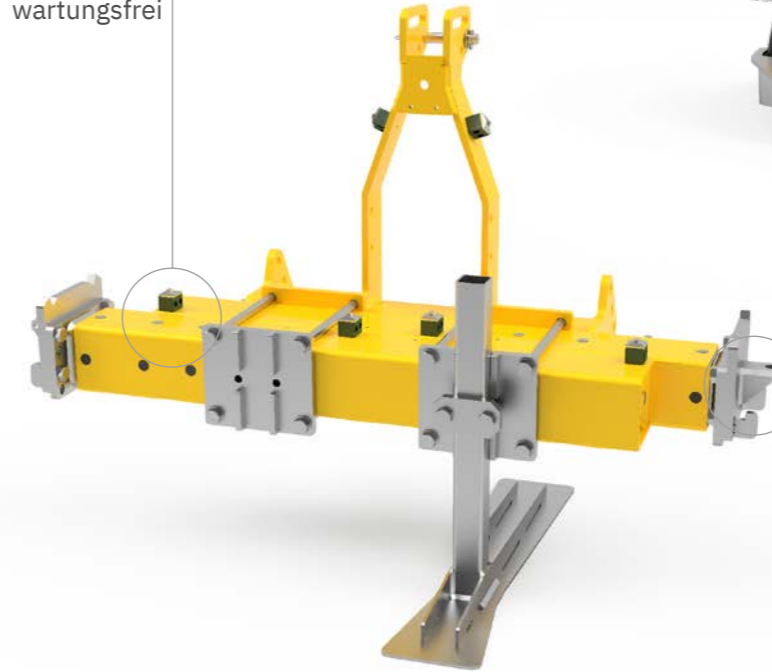
### Individuell konfigurierbar!

Je nach benötigter Leistung kann die Ölversorgung vom Traktor oder mittels autonomer Hydraulikanlage erfolgen



### Wartungsfrei!

Hydraulische Breitenverstellung auf Teflon gelagert, im Profil-Rahmen integrierter Zylinder – alles komplett wartungsfrei



### Viele Geräte – Ein Träger!

Dank Schnellwechselsystem einfach zwischen den verschiedenen Anbaugeräten wechseln



Seite 41

Seite 43

Seite 44



### Seitlich verstellbar!

60 cm hydraulisch sowie zusätzlich bis zu 30 cm manuell in der Breite verstellbare Trägerarme.



### Front- oder Heckanbau!

Für Frontanbau werden je nach Anbaugerät entsprechende Distanz-Profile verschraubt.

Schonend und effizient!  
Die Ilmer Unterstock-Geräte

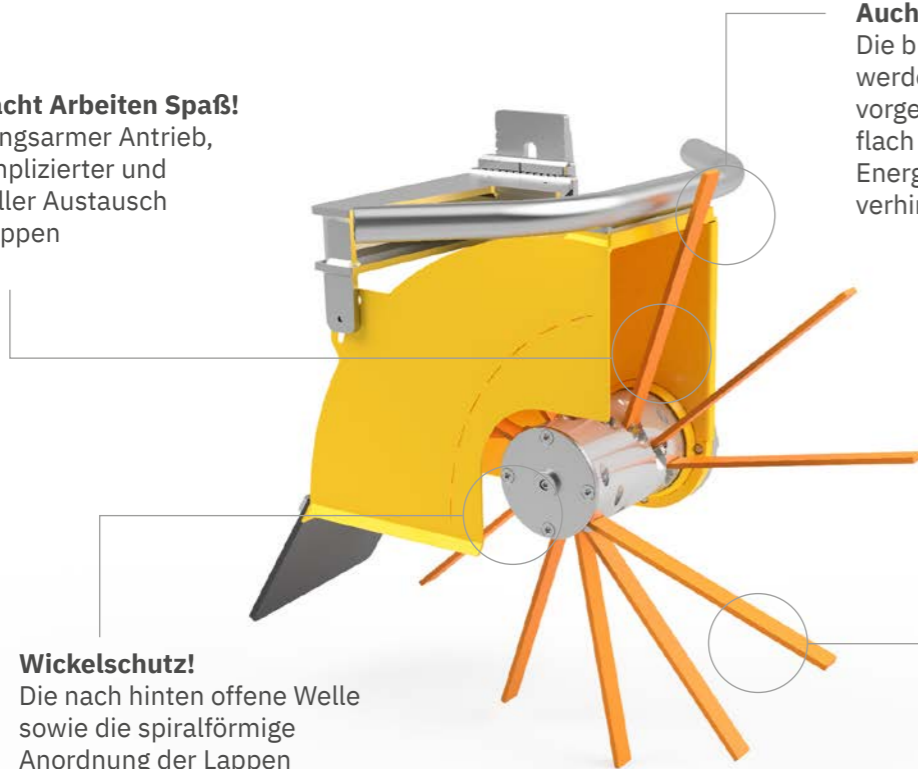


# Gnadenlos zu Stockaustriebe! Sanft zum Rebstock!

## Der Unter-Stockputzer STP

**PATENTIERT!**

**So macht Arbeiten Spaß!**  
Wartungsarmer Antrieb, unkomplizierter und schneller Austausch der Lappen



**Auch bei Jungreben einsetzbar!**  
Die breiten, weichen Gummilappen werden durch die Schutz-Abdeckung vorgespannt und treffen dadurch flach auf den Rebstock auf. Die Energie wird optimal absorbiert und verhindert relevante Stockschäden

**Wickelschutz!**  
Die nach hinten offene Welle sowie die spiralförmige Anordnung der Lappen verhindern ein Aufwickeln von Unkraut auch unter extremen Bedingungen

**Die Mischung macht's!**  
Dank spezieller Zusammensetzung der Lappen entfernen diese zuverlässig und sauber sämtliche Stockaustriebe, sind aber gleichzeitig schonend zum Rebstock

Modell	Arbeitsbreite	Anzahl Gummilappen	Ölbedarf	Gewicht
<b>STP</b>	15 cm	12	18 - 25 l/min	36 kg



### Clevere Kombination!

Vorne am Mulchgerät verbaut, werden nicht nur sämtliche Stockaustriebe entfernt, sondern gleichzeitig das Unkraut bereits mit niedriger, stock-schonender Drehzahl unter die



Messer des Mulchgerätes gebürstet. Dadurch wird die Fahrgasse gemulcht und der komplette Unterstock-Bereich in einem Arbeitsgang bearbeitet.

# Die nächste Generation!

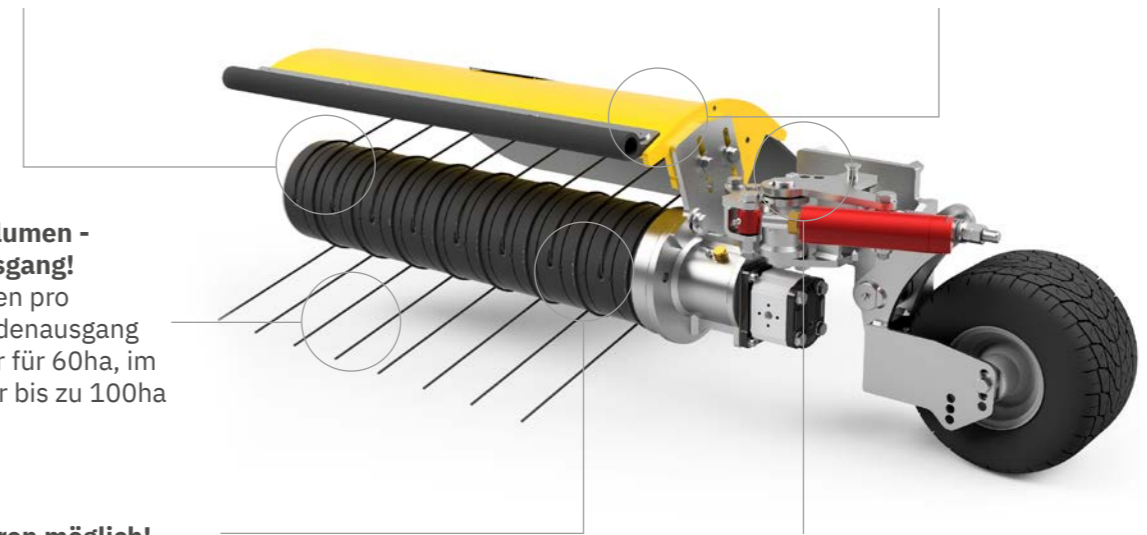
## Der Unterstock-Fadenmäher FR-EVO

**PATENTIERT!**

**Patentierter Einzelfadenkassetten!**  
Jeder Faden kann separat nachgestellt oder neu bevorratet werden – schnell und einfach!

**Jeder Situation gewachsen!**  
Arbeitsbreite, Rotoren-Drehzahl und -Winkel sowie Schutzabdeckung sind individuell einstellbar

**15 m Ladevolumen - pro Fadenausgang!**  
15 m Mähfaden pro individuellem Fadenausgang reichen locker für 60ha, im Idealfall sogar bis zu 100ha



**Kein Abscheren möglich!**  
Die Ausfräsung sowie der flache Austrittswinkel des Fadens verhindern ein Abscheren des Fadens am Ausgang. Dadurch kann der Faden ohne Öffnen des Rotors immer bequem von außen nachgestellt werden

**Endlagen-Dämpfung!**  
Verhindert ein Aufschaukeln bzw. dämpft das Rückschlagen des Fadenrotors. Der Anfahrdruck des Rotors kann stufenlos eingestellt werden

Modell	Arbeitsbreite	Anzahl Fäden	Ölbedarf	Gewicht
<b>FR-EVO-10</b>	20 cm	10	12 - 18 l/min	65 kg
<b>FR-EVO-16</b>	35 cm	16	12 - 18 l/min	85 kg
<b>FR-EVO-10 für Böschung</b>	40 cm	10	12 - 18 l/min	105 kg
<b>FR-EVO-16 für Böschung</b>	70 cm	16	12 - 18 l/min	116 kg



### Absolut schonend!

Sauberes Mähergebnis bereits bei reduzierter Drehzahl. Die versetzten Fadenausgänge sowie der große Rotor-Durchmesser machen's möglich.



### Für Böschungen gemacht!

Der speziell entwickelte Fadenmäher für Böschungen ist mit zusätzlichen hydraulischen Gelenken ausgestattet. Der vertikale Anstellwinkel ist hydraulisch bis zu 70° einstellbar.

# Präzision trifft Power!

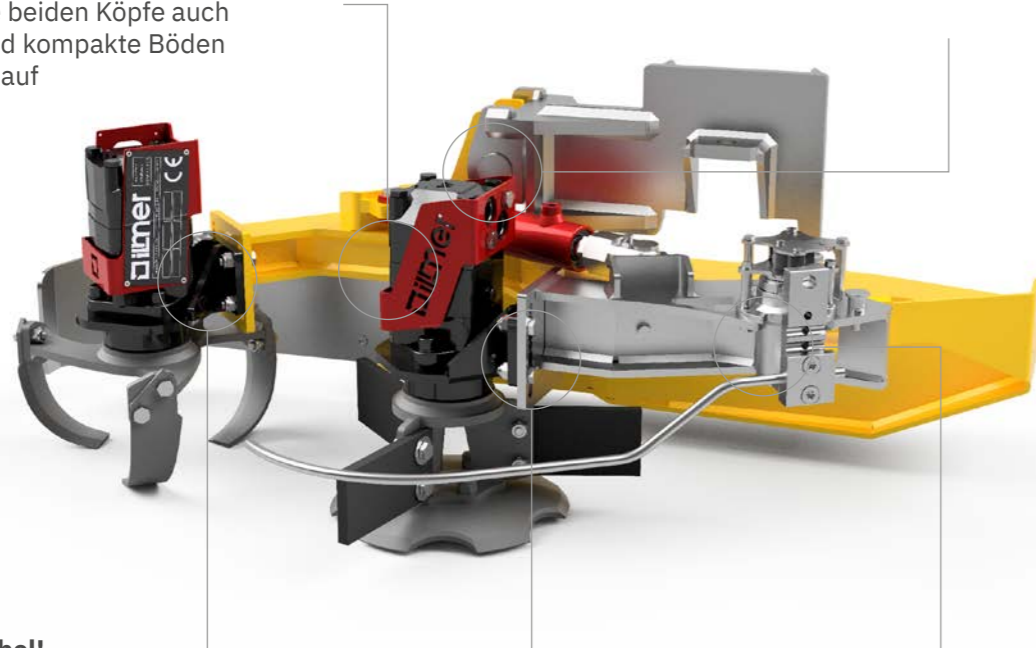
## Der Krümmer KR260

### Kraftpaket!

Durch das enorme Drehmoment krümlen die beiden Köpfe auch trockene und kompakte Böden problemlos auf

### Optimale Bodenanpassung!

Pendelnd auf Trägerschlitten gelagerte Krümmerköpfe



### Flexibel!

Separat einstellbare Arbeitstiefe von 1-10 cm pro Krümmerkopf

### Einfach clever!

Schwenkarm elektrisch einfahrbar ohne zusätzliches hydraulisches Steuergerät

Modell	Arbeitsbreite	Arbeitstiefe	Ölbedarf	Gewicht	Abmessungen (Transportstellung)	
					Breite	Tiefe
<b>KR260</b>	35 - 60 cm	1 - 10 cm	Feintastung: 10 l/min Krümmerköpfe: 35-45 l/min	114 kg	116 cm	40 cm



### Kinderleichte Bedienung!

Intuitiver Kreuzhebel-Joystick mit praktischen Drehknopf für einfachstes Ansteuern der linken, rechten oder gleich beiden Seiten. Mit nur einem Knopfdruck verschiedene Aktionen gleichzeitig ausführen.



### Präzise Unterstockbearbeitung!

Die elektrohydraulische Feintastung mit eigenen Ölkreis ermöglicht eine noch präzisere Tastung und dadurch ein sauberes Ergebnis um den Stamm.

# Kehrmaschine!

## Der Unterstock-Besen

### Wartungsfreier Orbital-Motor!

Großes Drehmoment bei niedriger Drehzahl verhindert ein Blockieren des Besens auch unter schwierigen Verhältnissen

### Neigungsverstellung!

Die stufenlose zwei-dimensionale Neigungsverstellung ermöglicht eine optimale Einstellung der Arbeitsweise



### Verschleißarm und schonend!

Die Mischung aus Kunststoff und Stahllitzen sorgt für eine saubere, schonende Arbeitsweise bei minimalem Verschleiß

Modell	Arbeitsbreite	Durchmesser Besen	Ölbedarf	Gewicht
<b>RB-80</b>	80 cm	80 cm	12 - 18 l/min	50 kg



### Besonders flache Bauweise!

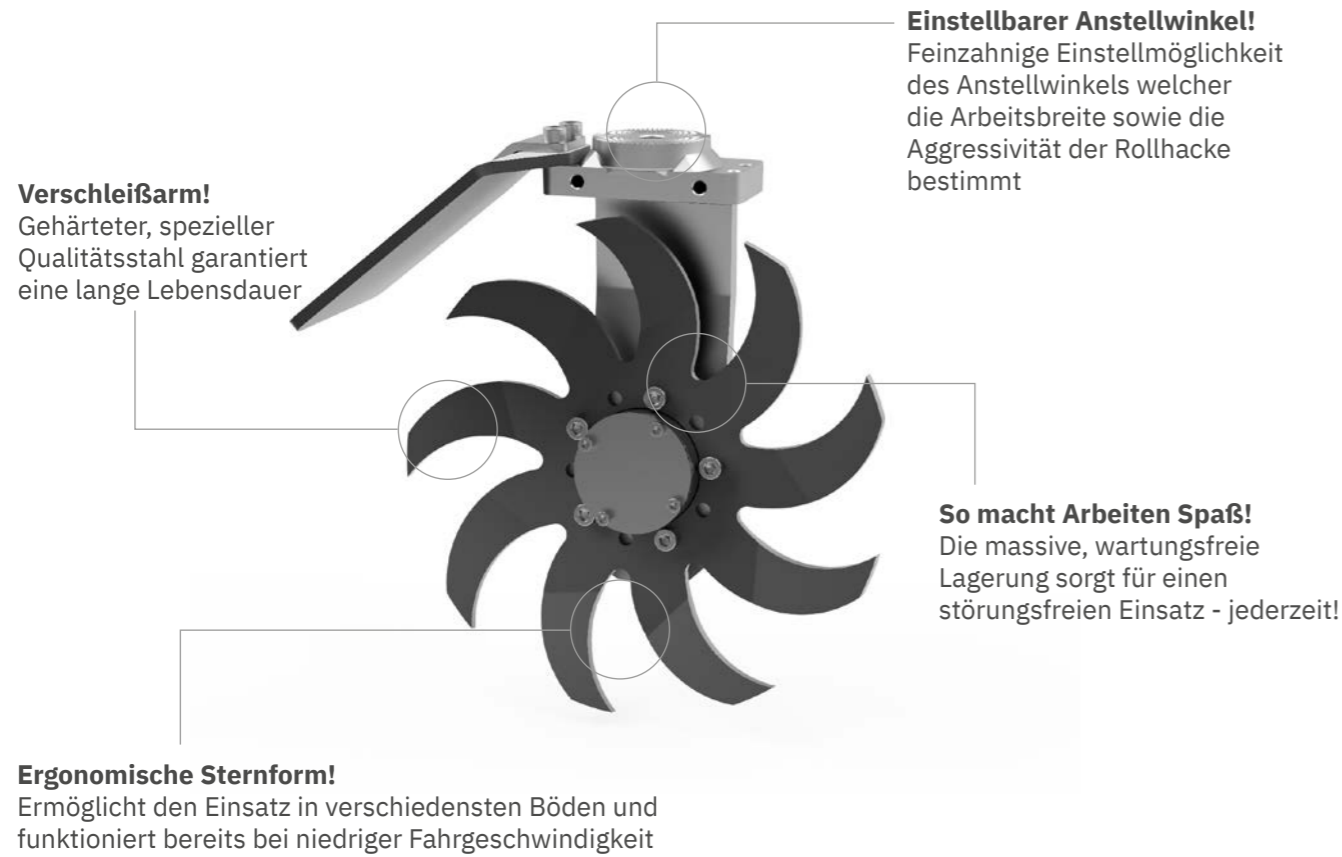
Vor allem in Obstkulturen ist eine flache Bauweise wesentlich, um den ganzen Unterstock-Bereich flächig zu säubern.



### Ideale Bodenanpassung!

Dank höhenverstellbarem Pendel-Tastrad befindet sich der Besen immer in der richtigen Arbeitsposition.

# Arbeitstier! Die Rollhacke



Modell	Arbeitsbreite	Scheibendurchmesser	Materialstärke
<b>RH-355-1</b>	3 - 8 cm	355 mm	8 mm
<b>RH-355-2</b>	10 - 17 cm	355 + 385 mm	8 mm



### Hydraulische Aushebung!

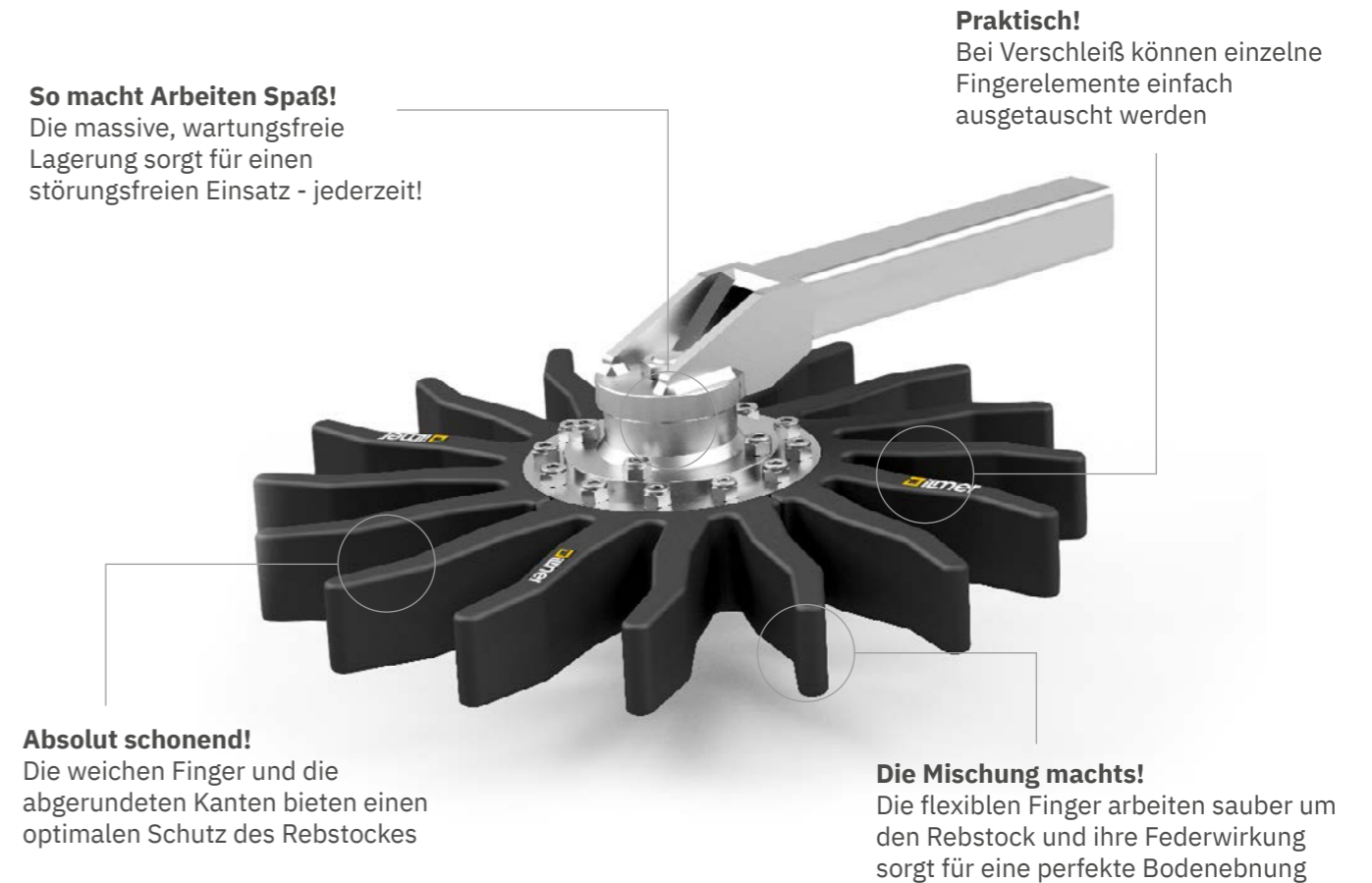
Bei Spitzzeilen einfach hydraulisch die Rollhacke ausheben. Dank der speziellen Anbauhalterung am LMG Mulchgerät kein Problem.



### Cleverer Kombination!

In Kombination mit der Fingerhacke werden bei einer Durchfahrt zwei Arbeitsschritte kombiniert. Die Rollhacke entfernt maschinell das Unkraut, während die Fingerhacke den Boden im Unterstockbereich ebnet.

# Geschmeidiges Arbeiten - Große Wirkung! Die Fingerhacke



Modell	Arbeitsbreite	Scheibendurchmesser
<b>FH-560</b>	ca. 25 cm	560 mm
<b>FH-850</b>	ca. 40 cm	850 mm



### Sauber und schonend!

Die flexiblen Finger arbeiten sauber um den Rebstock und ihre Federwirkung sorgt für eine perfekte Bodenebnung.



### Cleverer Kombination!

Montiert auf dem LMG Mulchgerät ermöglicht sauberes Mulchen sowie eine effiziente Unterstockbearbeitung mit nur einer Durchfahrt.

# Perfektion in Form gebracht! Die Ilmer Heckstapler





# Platzhirsch!

## Die K2-D Serie

Modell	K2-D175	K2-D195	K2-D235	K2-D255	K2-D275
Max. Hubhöhe	170 cm	190 cm	235 cm	250 cm	275 m
Hubleistung	1.500 kg				
Seitenverschub	19 cm (9,5 cm pro Seite)				
Neigung	20 cm				
Äußeres Spreizmaß Gabelzinken	71,5 cm				
Gewicht	339 kg	355 kg	386 kg	398 kg	411 kg
Bauhöhe montiert	170 cm	180 cm	200 cm	208 cm	220 cm



### Herrliche Durchsicht!

Freie Sicht auf den Ladebereich ermöglicht bequemes und effizientes Arbeiten bis spät in die Dämmerung.

**PATENTIERT!**

**Sicherheit geht vor!**  
Schnelles und sicheres Arbeiten dank hydraulischer Kistenfixierung für jeweils 1-3 Kisten

**Wartungsfrei!**  
Hochwertige Kombilager mit hoher Lebensdauer auf den Laufschienen, sowie auf Teflon gelagerter Seitenverschub

**Beste Durchsicht zum Ladebereich!**  
Freie Sicht ermöglicht bequemes und effizientes Arbeiten

**Bestechende Ergonomie!**  
Optimale Dreipunktposition für maximale Nutzlast

**Patentierter Gabelschließer!**  
Wird das Kistenhaltersystem ganz eingefahren, schließen sich die Gabeln automatisch

**Maßgeschneidert!**  
Schlauchlängen und Dreipunkt-Zylinder werden auf das jeweilige Traktorenmodell angepasst



### Effizient und sicher!

Schnelles Entladen von bis zu 8 Großkisten gleichzeitig – dank hydraulischer Kistenfixierung kein Problem.



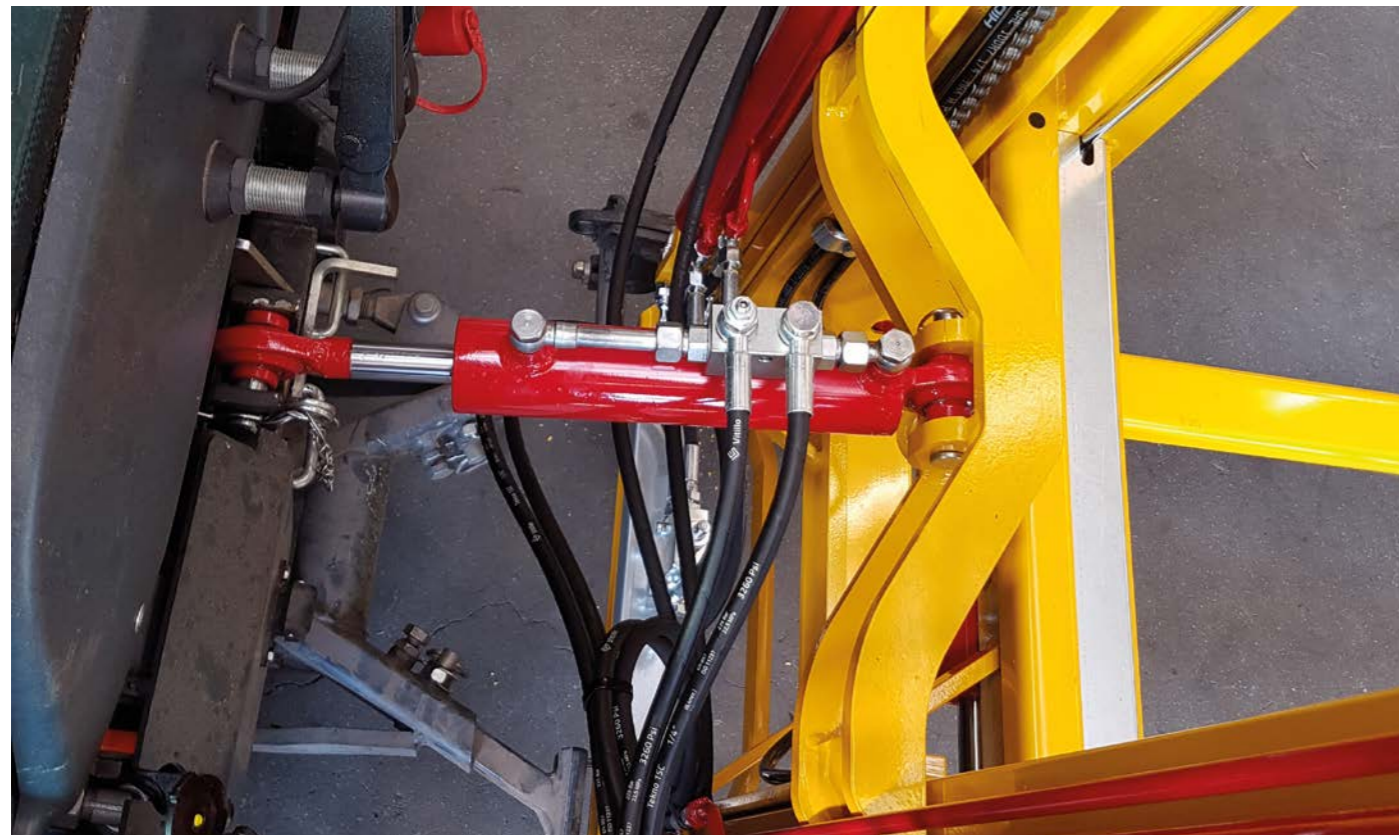
### Wertvolle Fracht!

Die optionale Stoßdämpfung schützt die wertvolle Ernte während des Transportes vor Schlägen.

# Platzhirsch!

## Die ECO Serie

Modell	ECO-175	ECO-195	ECO-235	ECO-255	ECO-275
Max. Hubhöhe	170 cm	190 cm	235 cm	250 cm	275 m
Hubleistung	1.500 kg				
Seitenverschub	19 cm (9,5 cm pro Seite)				
Neigung	20 cm				
Breitenverstellbare Gabelzinken	48 - 72 cm Außenmaß				
Gewicht	314 kg	330 kg	361 kg	373 kg	386 kg
Bauhöhe montiert	170 cm	180 cm	200 cm	208 cm	220 cm



### Maßgeschneidert!

Schlauchlängen und Dreipunkt-Zylinder werden auf das jeweilige Traktorenmodell angepasst.

Die optimierte Dreipunkt-Position ermöglicht eine noch nähere Montage am Traktor und maximale Neigung des Heckstaplers.

**Beste Durchsicht zum Ladebereich!**  
Freie Sicht ermöglicht bequemes und effizientes Arbeiten

**Verstellbar!**  
Manuelle Gabelverstellung für verschiedene Palettenmaße

**Wartungsfrei!**  
Hochwertige Kombilager mit hoher Lebensdauer auf den Laufschienen, sowie auf Teflon gelagerter Seitenverschub. Dadurch ist der Heckstapler immer einsatzbereit!

**Mit Seitenverschub!**  
Hydraulischer, auf Teflon gelagerter Seitenverschub serienmäßig!



### Beste Durchsicht!

Freie Sicht auf den Ladebereich ermöglicht bequemes und effizientes Arbeiten.



### Praktisch!

Der Stellwagen ist ein treuer Helfer für eigenständiges Bewegen und Abstellen des Heckstaplers.

# Volle Drehung!

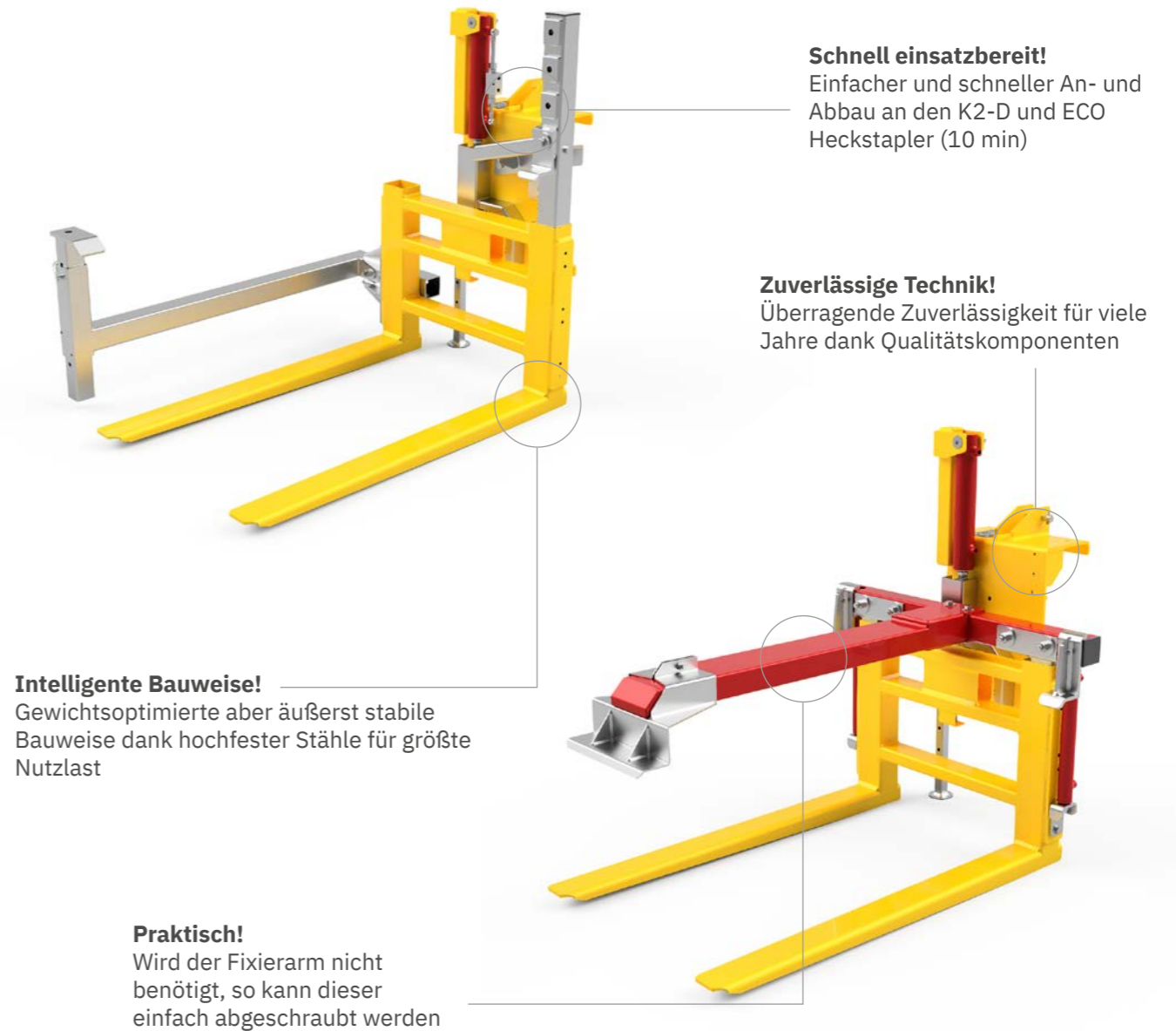
## Der Kistenwender

Modell	KW-ECO	KW 70	KW 85	KW 100
Öffnung Kistenhalter	mit mechanischem Kistenhaltersystem	45 - 69 cm	62 - 86 cm	79 - 103 cm
Hubleistung	600 kg			
Gewicht	130 kg	145 kg		
Äußeres Spreizmaß Gabelzinken	71,5 cm			



### Absolut sicher!

Erst wenn die Kiste sicher geklemmt ist, beginnt automatisch die Drehung. Es wird nur ein doppeltwirkender Anschluss benötigt.



### Schnell einsatzbereit!

Einfacher und schneller An- und Abbau an den K2-D und ECO Heckstapler (10 min)

### Zuverlässige Technik!

Überragende Zuverlässigkeit für viele Jahre dank Qualitätskomponenten

### Intelligente Bauweise!

Gewichtsoptimierte aber äußerst stabile Bauweise dank hochfester Stähle für größte Nutzlast

### Praktisch!

Wird der Fixierarm nicht benötigt, so kann dieser einfach abgeschraubt werden



### Volle Drehung!

Vollständige Entleerung dank 180° Drehung der Kiste.



### Anbau an Industrie-Stapler

Dank des Dreipunkt-Adapters kann der Kistenwender schnell und einfach an jeden Gabelstapler angebaut werden.

# Das Multitalent! Der Ilmer Hecklader



# Das Multitalent!

## Der Hecklader

**Kann beides!** Anbau an Front- oder Heck-Dreipunkt-Aufhängung

**Ein Meister an Zuverlässigkeit!**  
Starke, robuste Bauweise dank hochfester Stähle und speziell gehärtete Bolzen für größte Nutzlast

**Starker Schaufel-Einzug!**  
Maximales Ladevolumen und sicherer Transport auch im steilen Gelände

**So macht Wartung Spaß!**  
Direkt zugängliche Schmierpunkte an den Drehgelenken

**Übersichtlich!** Freie Sicht auf den Ladebereich ermöglicht schnelles und effizientes Arbeiten



Modell	HS
Max. Hubhöhe	230 - 250 cm
Max. Transportlast (Hecklader geschlossen)	2.500 kg
Hubleistung (bei voller Öffnung des Heckladers)	400 kg
Gewicht	196 kg



**Intelligente Hebetchnik!**  
Selbstnivellierung des Werkzeugs beim Heben und Senken dank synchronisierter Parallelführung.



**Schnellwechselsystem!**  
Sinnvolles Optional für schnelles und sicheres Wechseln der verschiedenen Werkzeuge.



**Erdschaufel mit Zähne**  
Robuste Erdschaufel in verschiedenen Breiten verfügbar. Kann mit einer Schürfleiste kombiniert werden



**Leichtgutschaufel**  
Rund 40% mehr Fassungsvermögen und mit verschleißfester Schürfleiste versehen. Ideal zum Verladen von Leichtgut oder zur Schneeräumung.



**Palettengabel**  
Gabeln manuell breitenverstellbar und hochklappbar samt Transportsicherung.



**Dunggabel**  
Ideal zum Transport von strohigem Dung.



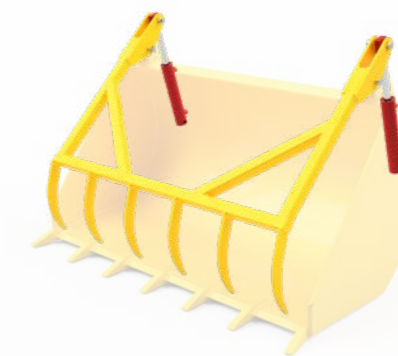
**Kombilader mit hydraulischen Greifkamm**  
Unglaublich vielseitig einsetzbar.



**Pflanzgabel**  
Ideal zum Umpflanzen von Bäumen in bestehenden Anlagen.



**Ballenzinkengabel**  
Verschiedene Zinkenlängen verfügbar.



**Hydraulischer Greifkamm**  
Mit Erd- und Leichtgutschaufel kombinierbar.



**Rodungszubehör**  
Einfaches aber praktisches Zubehör zum Roden von Apfelbäumen mit ausgeprägter Veredelung.

# Unverwüstlich! Der Ilmer Wurzelschneider

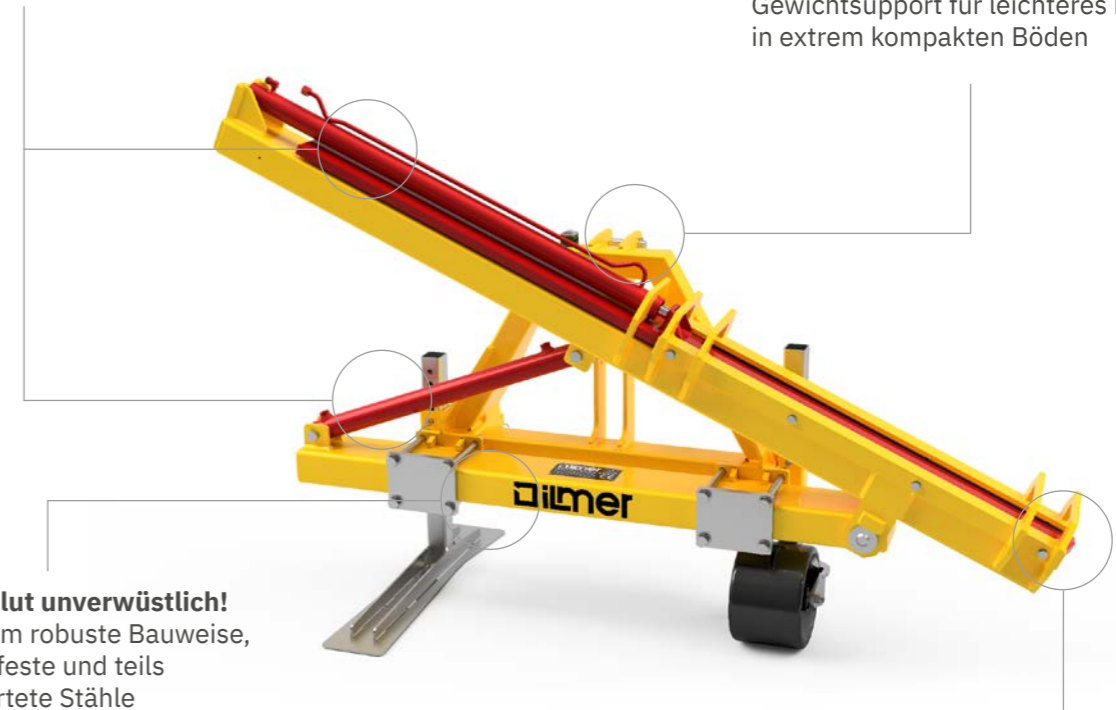


## Voll einstellbar!

Problemloses Einstellen des Schneidewinkels und -Tiefe – auch während der Fahrt!

## Individuell konfigurierbar!

Front- oder Heckanbau, optional mit Gewichtssupport für leichteres Eindringen in extrem kompakten Böden



**Absolut unverwüstlich!**  
Extrem robuste Bauweise, hochfeste und teils gehärtete Stähle

**Einfach schnittig!**  
Äußerst verschleißfeste Klinge, auch in steinigen Böden einsetzbar

Modell	WS
Eindringtiefe	82 cm
Neigungswinkel	+24° bis +70°
Gewicht	220 kg



## Einstellbar - auch während der Fahrt!

Problemloses Einstellen des Schneidewinkels sowie -tiefe per Knopfdruck. Dadurch kann das Wachstum der jeweiligen Kultur ohne Einsatz von chemischen Wirkstoffen reguliert werden.



## Gewichtssupport!

Zusätzliche Gewichte erleichtern das Eindringen in harte, kompakte Böden. Hierzu können die Standard-Gewichte des Traktors verwendet werden.

# Beißt gnadenlos zu! Die Ilmer Rodezange



**Einfach effizient!**  
Übersichtliches Arbeiten  
dank kompakter Bauweise



**So macht Arbeiten Spaß!**  
Direkt zugängliche Schmierpunkte  
an allen Drehgelenken

**Große Öffnung!**  
Entfernt mühelos bis zu 15 cm  
starke Baumstämme, Rebstöcke  
sowie Betonsäulen oder Holzpfähle

<b>Modell</b>	<b>B99</b>
<b>Öffnung Greifzange</b>	19 cm
<b>Betriebsdruck</b>	175 bar
<b>Gewicht</b>	79 kg



**Beißt gnadenlos zu!**  
Die kraftvolle Greifzange mit Hebel-Übersetzung sorgt für festen Biss. Dadurch können Baumstämme oder Rebstöcke schnell und einfach ent wurzelt werden.



**Klemmen mit Gummibeschichtung!**  
Ermöglicht schonendes Greifen und Herausziehen ohne Abrutschen von Betonsäulen.

# Macht alles platt! Die Ilmer Planierwalze



**Alles inklusive!**  
Front-Heckanbau, Dreipunktaufhängung Kat. I und II mit integrierter Schwimmstellung

**So macht Arbeiten Spaß!**  
Hochwertige Kugellager mit direkt zugänglichen Schmierpunkten



**Richtig schwer!**  
Mit Beton ausgegossen - für maximales Gewicht bei kompakten Abmessungen

**Verschleißfest!**  
Massiver, dickwandiger Walzenkörper, beidseitig komplett verschweißt.

Modell	PW 170	PW 210
Arbeitsbreite	170 cm	210 cm
Gewicht	1.100 kg	1.350 kg
Breite	185 cm	225 cm
Tiefe	80 cm	80 cm

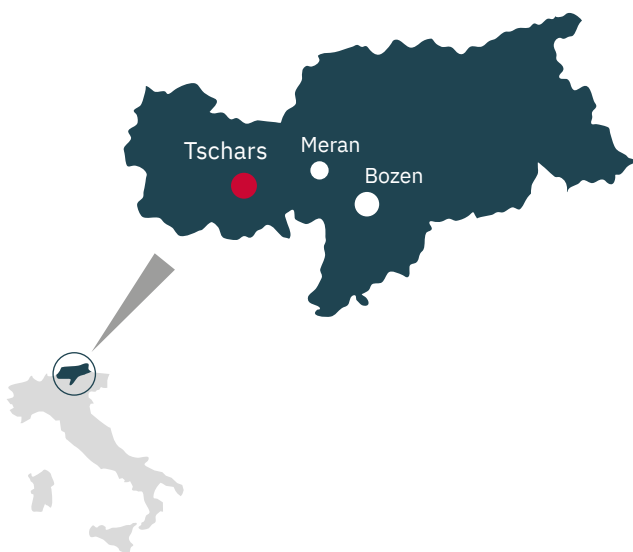


**Macht alles platt!**  
Hoher Anpressdruck dank optimalen Walzendurchmesser und maximalen Gewicht.



**Alles inklusive!**  
Für Front- oder Heckanbau sowie Kat. I und II bietet sie maximale Flexibilität. Dank der integrierten Schwimmstellung passt sie sich optimal an das Gelände an.





**MADE IN SÜDTIROL**

**ILMER Maschinenbau GmbH**  
Staatsstraße 74 | I-39020 Kastelbell-Tschars (BZ)  
Tel. +39 0473 624 133  
info@ilmer.it | www.ilmer.it