



Scheibenmäher für den Front- und Heckanbau
GMD 10 - GMD 100 - GMD 105
GMD 100 F - GMD 1021 F COMPACT





Inhalt

04-05 **Der Schlüssel zu sauberem Futter!**
06-07 **Mähbalken der Serie 100**

Das Herzstück der KUHN-Mähwerke

08-09 **Der Mähbalken OPTIDISC ELITE**
 Optimale Schnittqualität

10-11 **GMD 100 F - GMD 1021 F COMPACT**
 Frontmäher für viele Lagen

12-13 **GMD 100 F**
 Zielvorgabe: Qualität

14-15 **GMD 1021 F COMPACT**
 Der «Allrounder» für Hanglagen

16-17 **GMD 10**
 Einfaches Design, erstklassige
 Schnittqualität

18-21 **GMD 100**
 Zuverlässige Mähwerke für steigende
 Einsatzanforderungen

22-23 **GMD 105**
 Meisterhafte Anpassung an das
 Geländeprofil

24-25 **GMD 10 - 100 - 105**
 Ausrüstungen für saubereres Futter
 und eine aufnahmegerechte
 Schwadablage

26-27 **Technische Daten**

GMD

Scheibenmäher für den Front- und Heckanbau

EINE MEHR ALS 50-JÄHRIGE ERFAHRUNG!

HEUTE SIND SICH VIEHHALTER MEHR DENN JE BEWUSST, WIE WICHTIG DAS GRUNDFUTTER FÜR IHRE HERDE IST. DENN JEDES PROZENT ZUSÄTZLICHER ENERGIE AUS DEM GRUNDFUTTER SPIEGELT SICH SPÄTER IN EINER ERHÖHTEN PRODUKTIVITÄT UND IN DER FOLGE IN HÖHEREN ERLÖSEN WIDER.



WIE KÖNNEN SIE EINE TOP-FUTTERQUALITÄT ERREICHEN? Wenn es um einen tadellosen Schnitt, sauberes Futter und den Schutz der Grasnarbe geht, können Sie sich auf die Technologie von KUHN verlassen.

WIE KÖNNEN SIE ZEITSPAREND UND ENTSPANNT ARBEITEN? Unsere Mähbalken sind Synonym für Funktionssicherheit über lange Einsatzzeiten hinweg. Außerdem sind wesentliche Elemente wie der Anbaurahmen deutlich stärker ausgelegt, um die Maschinen noch robuster zu machen. Dies erhöht die Gesamtstabilität der Maschine.

SETZEN SIE AUF EINE SCHLAGKRÄFTIGE MÄHKOMBINATION! Front-Scheibenmäher sind perfekt mit Heckgeräten kombinierbar, um eine hohe Flächenleistung und noch mehr Effizienz zu erreichen.

DER SCHLÜSSEL ZU SAUBEREM FUTTER

Hohe Kraftfutterpreise und verschärfter Wettbewerb setzen Rahmenbedingungen, die Viehhalter zu mehr Kosteneffizienz verpflichten. Dabei erfährt die Qualität des wirtschaftseigenen Grundfutters eine herausragende Bedeutung. Das Mähen stellt den ersten Schritt in der Futtererntekette dar. Schon hier können Sie an verschiedenen Schrauben drehen, um einen optimalen Futterwert sicherzustellen. Mit den Scheibenmähern von KUHN sind Sie hier auf der sicheren Seite. Durch die ständige Weiterentwicklung unserer Futtererntechnik können wir Ihnen genau die Maschine bieten, die Sie benötigen.

DIE KUHN-LÖSUNGEN

KUHN hat Mähwerke entwickelt, die eine optimale Schnitthöhe während des gesamten Mähvorgangs konstant einhalten. Als Sonderausrüstung sind Hochschnittkufen erhältlich.

Ein Mähbalken mit besonderem Design

- Die geschränkte Messerform sorgt für einen tadellos sauberen und gleichmäßigen Schnitt.
- Die elliptischen Mähscheiben und die kompakte, flache Bauweise des Mähbalkens reduzieren das Aufschieben von Erde und Ernterückständen beträchtlich.

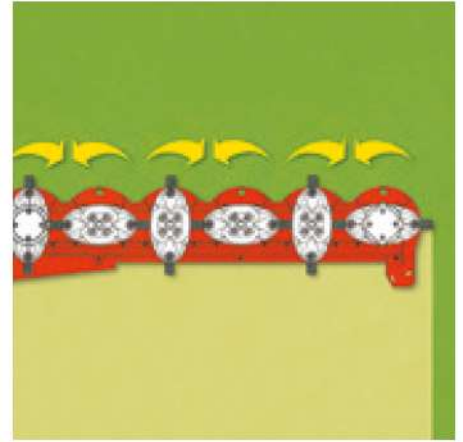
Paarweise zusammenlaufende Mähscheiben

Bei den KUHN-Mähwerken sorgen paarweise zusammenlaufende Mähscheiben dafür, dass das Futter nicht zweimal geschnitten wird und deshalb eine optimale Qualität beibehält.

Mähwerke mit perfekter Boden Anpassung

- Der Mähbalken ist sehr nahe an der Traktorhinterachse positioniert. So passt er sich Unebenheiten sehr rasch an.
- Durch die optimale Montage des Entlastungssystems ergibt sich ein gleichmäßiger Auflagedruck über die gesamte Breite des Mähbalkens.
- Eine präzise Einstellung des Auflagedrucks verhindert eine Futtermittelverschmutzung.
- Die Stabilität des Mähwerks erlaubt eine hohe Arbeitsgeschwindigkeit. - Das Schwaden Überqueren oder das Wenden am Feldende erfolgt über einen integrierten Hydraulikzylinder (Modelle GMD 240 bis 355).





Die richtige Schnitthöhe

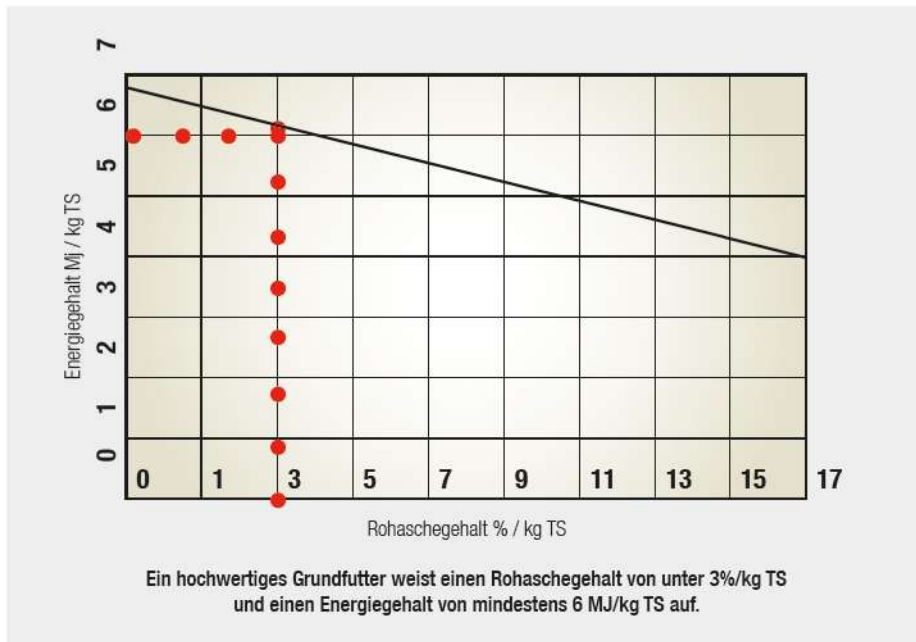
- Weniger Futtermverschmutzung
- Außerdem bleiben so wertvolle Futterarten konkurrenzfähig, da die Grasnarbe nicht beschädigt wird und sich in der Folge keine unerwünschten Unkräuter ausbreiten können.
- Nicht zuletzt bleibt die Halmbasis unbehelligt, weil hier die meisten Reservestoffe eingelagert sind und somit die Erneuerungstrieb die besten Startbedingungen haben.

Ein sauberer und gleichmäßiger Schnitt

Ein doppelter Schnitt führt zu Bröckelverlusten und schädigt die Halmbasis, welche dann für Krankheiten anfällig wird. Aus diesem Grund sollten der Mähbalken sowie die Mähscheiben so aufgebaut sein, dass sie den Futtertransport nach hinten auf das Schwad unterstützen und das Hineinziehen von Erde ins Futter verhindern.

Das Gras schneiden, nicht mulchen!

Mit KUHN-Scheibemähern wird Ihr Grundfutter wirklich nur einmal geschnitten und danach rasch nach hinten ausgeworfen. Denn ein doppelter Schnitt bringt einige Nachteile mit sich: Verminderte Futterqualität, höhere Mähgutverluste, ein verzögerter Wiederaustrieb sowie ein erhöhter Kraftstoffverbrauch des Traktors.



Die Grasnarbe schonen

Je höher die Produktivität des Grünlands, desto anfälliger ist es gegenüber äußeren Einflüssen. Umso wichtiger ist es, die Grasnarbe durch den Einsatz geeigneter Maschinen möglichst schonend zu behandeln, da es sonst zur Ausbreitung unerwünschter Tiefwurzler wie Ampfer und Löwenzahn kommen kann, die den Futterwert beeinträchtigen würden.



Zum richtigen Zeitpunkt mähen

Vor allem bei Silage hängt es vom richtigen Schnittzeitpunkt ab, wie hoch der Futterwert des Futters schlussendlich ist (Stichworte: Zucker-, Protein-, Mineralstoffgehalte sowie die Trockenmasse). Man sollte den Mähensatz auf keinen Fall aufschieben, wenn sich die Pflanzen im idealen Stadium befinden und gutes Wetter angesagt ist.

MÄHBALKEN DER SERIE 100: DAS HERZSTÜCK DER KUHN-MÄHWERKE

Viele Scheibenmäher unterscheiden sich rein äußerlich nur unwesentlich von einem KUHN-Giromäher. Allerdings lässt sich die Qualität einer Maschine erst richtig anhand seines "Innenlebens" beurteilen. Bei KUHN setzen wir uns hohe Standards, was die Langlebigkeit unserer Maschinen betrifft. Werfen Sie in diesem Zusammenhang einen Blick auf den Mähbalken Serie 100.



- 1. Enorm belastbar:** Durch hochfeste doppelreihige Kugellager, die in unverformbaren, perfekt abgedichteten Gehäusen sitzen.
- 2. Lange Lebensdauer:** Optimale Anordnung zwischen Lager und Kraftlinie der Mähscheibe - hervorragender Kräfteausgleich und längere Lebensdauer der Bauteile.
- 3. Zuverlässiger Schutz bei Aufprall auf ein Hindernis:** Die PROTECTADRIVE-Überlastsicherung schützt den Antriebsstrang des Mähbalkens und verringert das Risiko eines längeren Maschinenstillstands inmitten der Erntesaison.
- 4. Hohe Verschleißfestigkeit:** Die Befestigungsschrauben der Messer sind rundum geschützt. Für eine sichere Befestigung sind die Einsätze aus vergütetem Stahl an der Mähscheibe festgeschweißt.
- 5. Verschleißfest und formbeständig:** Die Befestigungsschrauben für die Achsen der Zwischenzahnäder liegen geschützt in eingeschweißten Einsätzen aus vergütetem Stahl. Dies gewährleistet eine geradlinige Ausrichtung der Zwischenzahnäder.
- 6. Langfristige Funktionssicherheit:** Großdimensionierte, im Verzahnungsbereich verstärkte Zahnäder aus Schmiedestahl stehen für langfristige Zuverlässigkeit.
- 7. Perfekt abgedichtet:** Ein groß bemessener Dichtring zwischen den beiden Gehäusenhälften des Mähbalkens sorgt für eine perfekte Abdichtung.

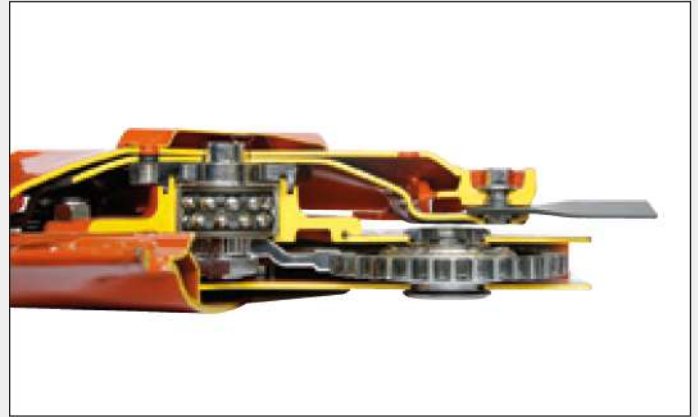


Maschinenstillstand auf ein Minimum begrenzen

- Die Mähscheibenlagerungen lassen sich schnell und problemlos ausbauen. Reparatur- und Wartungsarbeiten können so kostengünstig und ohne längeren Stillstand der Maschine von außen erledigt werden.
- Die zum Aufstecken der Scheibenlagerungen vorgesehenen Gewindezapfen sind absolut zuverlässig mit der oberen Balkenhälfte verbunden. Keine Schwachstellen und keine Gefahr, dass die Zapfen ausgeschlagen werden.

FAST-FIT ODER BOLZEN = EINE ZU 100 % SICHERE MESSERBEFESTIGUNG

Die Frontmähermodelle GMD 280 – 310 F und die Modelle GMD 240 bis 355 sind mit dem FAST-FIT Messer-Schnellwechselsystem lieferbar. KUHN hat alles dafür getan, um einen ebenso sicheren Messersitz zu garantieren wie bei einer Schraubverbindung.



FAST-FIT Messerbefestigung:

Die Messer können sehr schnell ausgetauscht werden.



Messerbefestigung durch Bolzen

3 zusätzliche Sicherheiten:

- Die starke Blattfeder sorgt für einen konstanten Druck auf den Messerbolzen
- Durch eine Nut im Messerhaltebolzen wird verhindert, dass das Messer herunterspringen kann
- Die Blattfeder kann nur an einer einzigen Stelle über der Einbuchtung der Schutzkufe nach unten gebogen werden. So besteht bei der hohen Drehgeschwindigkeit der Scheibe keine Gefahr, dass sich die Messerbefestigung ungewollt öffnet. Damit keine unnötig hohen Wartungskosten entstehen, können die Messerhaltebolzen separat ausgetauscht werden.

Dank der flachen, kompakten Form des Mähbalkens und des speziellen Profils der Messer, die ganz nah an den Schutzkufen entlanggeführt werden, erreichen Sie eine ausgezeichnete Schnittqualität.



OPTIMALE SCHNITTQUALITÄT

Das Produktionsergebnis eines viehhaltenden Betriebs hängt davon ab, wieviel Grundfutter geerntet werden kann bzw. als Ballensilage oder Heu zur Verfügung steht. Dabei zählt nicht allein die Futteraufnahme, sondern besonders auch ein möglichst hoher Futterwert. Um dies zu erreichen, muss die Gransnarbe geschont und die Futterschmutzung minimiert werden. Durch die Verbesserung der technischen Details seiner Mäher, trägt KUHN dazu bei, das Beste aus Ihrem Futter herauszuholen und damit Ihre Rentabilität zu steigern. Der Mähbalken vereint beste Schnittqualität, hohe Funktionssicherheit und großen Bedienkomfort. Große Überlappungsbereiche zwischen den Messerlaufbahnen, der geringe Mähwinkel und paarweise zusammenlaufende Mähscheiben gewährleisten eine hervorragende Schnittqualität und ein besseres Abfließen des Futters zum Schwad hin.



Ein glatter Schnitt in allen Einsatzsituationen

Eine herausragende Schnittqualität wird bei allen Futterarten gewährleistet und insbesondere in Mittelgebirgslagen, wo deutlich unterschiedliche Futteraufwüchse und Wuchsstadien beim Schnitt vorzufinden sind. Profitieren Sie von:

- speziell geformten Mähscheiben
- großen Überlappungsbereichen zwischen den Messerlaufbahnen.

Dies begünstigt das Abfließen des Futters insbesondere am Hang und in Steillagen, da das Futter in Richtung Schwad geschnitten wird.



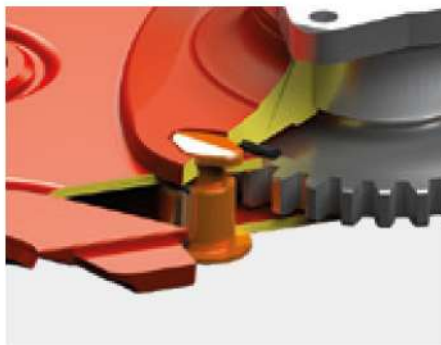
Schonend über den Boden gleiten

Auf feuchten Böden oder bei klebrigem Futter kann es zu einem Aufschieben von Erde vor dem Mähbalken kommen. Nicht so bei OPTIDISC ELITE! Die speziellen Gleitkufen verbessern die Bodenadaptation und schonen die Gransnarbe. Ein zusätzlicher Pluspunkt, wenn es um die Verbesserung der Futter- und Schnittqualität geht, insbesondere unter schwierigen Einsatzbedingungen.

HOCHLEISTENDE MATERIALIEN UND BAUTEILE IM STÄRKSTEN MÄHBALKEN VEREINT

Hochwertige Komponenten verstärken das Herzstück des Mähbalkens:

- Mähscheibenlagerung mit speziell gefertigten Doppelreihen Schrägkugellagern.
- Hochpräzise Zahnräder aus geschmiedetem Stahl mit sehr großem Durchmesser und 3 Zähnen im Eingriff.
- Gehärtete Mähscheiben mit geschmiedeten Klingenaufnahmen
- Schutzkufen aus vergütetem Stahl, an denen zusätzlich Verstärkungsplatten (über Schrauben befestigt) angebracht werden können.
- PROTECTADRIVE-Anfahrtsicherung.



PROTECTADRIVE: Schützt und senkt die Kosten

Bei einem heftigen Aufprall gegen ein Hindernis sorgt eine präzise berechnete Sollbruchstelle dafür, dass die Welle abschert. Dies schützt die wertvollen Zahnräder. Der Austausch des Scheibenantriebsmoduls ist einfach und kostengünstig und nimmt weniger als 15 Minuten in Anspruch.

EXKLUSIV

Durchgehend verschraubte Mähscheibenlagerungen

Die Mähscheibenlagerungen sind durchgehend durch den Balken mit Ober- und Unterseite fest verschraubt. Durch den großen Abstand der Schrauben werden die einwirkenden Kräfte auf großer Fläche verteilt. So wird das Zahnrad geschützt, höchste Dauerhaltbarkeit und Reduzierung der Reparaturkosten sind gewährleistet.

EXKLUSIV

Dauerhaltbarkeit durch Ideen im Detail

Zwischen dem Rahmen und dem Mähbalken sind Dämpfer in die Aufnahmen integriert. Besonders bei hohen Mähgeschwindigkeiten werden Stoßbelastungen gedämpft und dadurch stark abgeschwächt.



FAST-FIT: Eine absolut sichere Messerbefestigung

Die Mähwerke sind serienmäßig mit dem Messerschnellwechselsystem FAST-FIT ausgerüstet. Starke Blattfedern üben einen konstanten Druck auf die Messerhaltebolzen aus, sodass sich die Messerbefestigungen auf keinen Fall ungewollt öffnen können. Ein Messerwechsel ist schnell erledigt.



Freie Drehbarkeit der Messer

Um eine bessere Schnittqualität und eine längere Lebensdauer der Messer zu erreichen, sind diese rundherum 360° frei drehbar.

GMD 100 F

FRONTMÄHER FÜR VIELE LAGEN

GMD 310 F

Mit acht Scheiben bringt es dieses Modell auf 3,11 m Arbeitsbreite. Ein wichtiges Merkmal sind die vier Schwadtrommeln, die für ein luftiges Schwad sorgen, das genau auf die Spurweite des Traktors abgestimmt ist. Die Transportbreite des Mähers GMD 310 F liegt unter drei Metern.



GMD 280 F

Das Frontmähwerk GMD 280 F verfügt über sieben Mähscheiben und bietet eine Arbeitsbreite von 2,80 m.



GMD 1021 F COMPACT

DIE BERGSTEIGER UNTER DEN MÄHWERKEN

GMD 2721 F - GMD 3121 F

Diese Mäher heben sich durch ihr unvergleichlich geringes Gewicht ab: Sie bringen 575 kg bzw. 635 kg bei einer Transportsbreite von 2,55 m bzw. 3,00 m auf die Waage.



DER MÄHBALKEN OPTIDISC ELITE

Ausgerüstet mit dem Mähbalken OPTIDISC ELITE, eignen sich die Mähwerke GMD 2721 F und GMD 3121 F für das Mähen diverser Futterpflanzen, die in Bergregionen zu finden sind. Durch die Anordnung und Konzeption der Mähscheiben wird das Mähgut so zusammengeführt, dass es zwischen den Traktorrädern abgelegt wird und sowohl beim Bergauf- und Bergabfahren als auch bei Schräglagen ein optimales Abfließen des Futters gewährleistet ist. Dies ist eine wichtige Voraussetzung für einen sauberen Schnitt.

GMD 280 F | 310 F

ZIELVORGABE: QUALITÄT

Die Qualität Ihrer Futterreserven im Silo oder Ballen macht den entscheidenden Unterschied aus, wenn es um die Produktivität Ihres Viehbestands geht. Die Zielvorgabe ist einfach: So viel Fleisch oder Milch als möglich aus dem wirtschaftsereignen Grundfutter produzieren.



Perfekt angepasst für den Einsatz als Mähkombination

In Kombination mit zwei Heckmähwerken kann mit dem Frontmäher GMD 280 F oder GMD 310 F eine Arbeitsbreite von 8,80 m erreicht werden. Das geringe Gewicht der Frontmäher gewährleistet eine hohe Schlagkraft - sogar mit Traktoren der mittleren Leistungsklasse.

Luftige Schwade erzeugen

Vier Schwadtrommeln, die über Riemen angetrieben werden, bilden luftige, schmale Schwade, die nicht von den Traktorreifen überfahren werden. Diese Schwade können leichter von den Pick-ups von Ballenpressen oder Ladewagen aufgenommen werden, das Futter wird dabei nicht verschmutzt. Für besonders schwierige Einsätze mit schwerem oder langhalmigem Futter können Mitnehmer mit aggressiverem Profil an den Schwadtrommeln befestigt werden, die für ein besseres Abfließen des Futters nach hinten sorgen.

Mehr Stabilität. Mehr Komfort.

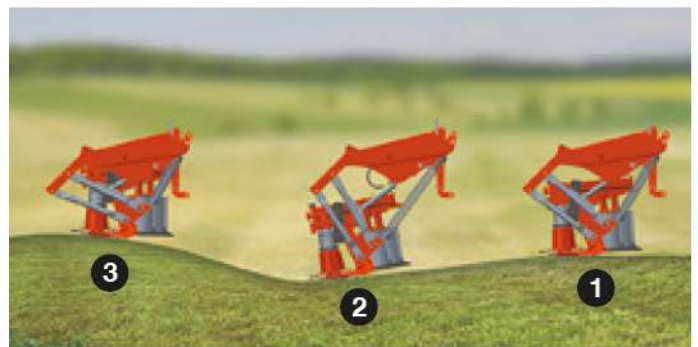
Bei der Entwicklung wurden einige Punkte berücksichtigt, welche die Lebensdauer der Maschine beträchtlich verlängern können:

- verstärkter Hauptrahmen mit dickwandigen Rechteckprofilen;
- Antrieb der Schwadtrommeln mit verstärkten Lagerungen und Abdichtungen;
- grundsolide Hauptgelenkwelle serienmäßig verbaut;
- vordere Schutzvorrichtung neu: Einfacher Zugang zu den Schmierpunkten;
- werkzeuglose Klappung der seitlichen Schutzvorrichtungen (müssen nicht unter der Fronthaube weggeklappt werden).



Das Zugtrapez – der Schlüssel für eine einwandfreie Boden Anpassung

Durch die gezogene 4-Gelenk-Mähwerkaufhängung mit spezieller Kinematik kann der Mähbalken um 6° nach links und rechts sowie um 6° hinunter und 5° hinauf schwenken. Der besonders hohe vertikale Pendelweg von 50 cm trägt ebenso zum ausgezeichneten Anpassungsvermögen der Mäheinheit bei. Das sind perfekte Voraussetzungen für sauberes Futter, sowohl beim täglichen Futterholen bei häufig feuchten Bedingungen als auch beim Mähen von Dauergrünland für die Heu- oder Silagegewinnung.



Optimaler Auflagedruck der Mäheinheit

Die Position der Entlastungsfedern ist bei den GMD Front-Scheibenmähern optimiert, um den Druck präzise einstellen zu können. Dadurch kann die Mäheinheit stets optimal entlastet werden. Der Verschleiß der Gleitkufen verringert sich ebenso. Das ermöglicht eine konstante Schnitthöhe, eine geschonte Grasnarbe sowie ein sauberes Mähgut.

Anpassung an Bodenwellen:

- (1) Das Mähwerk wird wie eine Skispitze angehoben,
- (2) Das Hindernis wird überwunden, und
- (3) kehrt automatisch in die Ausgangsstellung zurück.

DER „ALLROUNDER“ FÜR HANGLAGEN

Mit den Ausführungen GMD 2721 F und GMD 3121 F sind zwei weitere Arbeitsbreiten verfügbar. Durch ihre kompakten Abmessungen und ihr geringes Gewicht sind diese Modelle besonders für Einsätze in Hanglagen oder auf sehr hügeligem Gelände geeignet. Mit Leichtigkeit mähen sie Wiesen auf Steilhängen mit über 30 % Steigung ab und stellen dabei ihre beeindruckende Boden Anpassung unter Beweis.



Minimales Gewicht, maximale Zuverlässigkeit

Ihre kompakte Bauweise macht die GMD 2721 F und GMD 3121 F zum idealen Partner für kleinere Traktoren. Das geringe Gewicht und Gleitkufen an den Mähscheiben gewährleisten eine optimale Boden Anpassung. Bei der Konzeption haben sich die Ingenieure genau überlegt, wo sich überflüssiges Gewicht einsparen lässt. Harmonische Abmessungen sorgen für außerordentliche Robustheit und hervorragende Stabilität bei der Mäharbeit.

Exakte Boden Anpassung

Dank der mittigen Pendelaufhängung (+/- 8°) passt sich die Mäheinheit sehr genau allen Bodenunebenheiten an. Die Einstellung des Entlastungssystems erfolgt entweder über zwei starke Federn, die mit dem Traktor verbunden werden oder direkt über das im Fronthubwerk des Traktors integrierte Entlastungssystem. Der Auflagedruck wird auf diese Weise reduziert und der Frontmäher schont die Grasnarbe.

Bekannt für unsere exzellente Schnittqualität

„Die Mäharbeit ist unter allen Bedingungen einwandfrei. Für die Boden Anpassung und das Schnittbild gab es viel Lob.“

Quelle: Magazin LANDWIRT 18/2018, S. 63



Zwei Anbaumöglichkeiten

Der Anbau des Frontmähers erfolgt entweder über einen Dreipunkt-Anbaubock oder ein Schnellkuppeldreieck. Für Letzteres ist ein entsprechendes Gegenstück am Traktor erforderlich.

Reparaturkosten vermeiden

Um beim Mähen am Feldrand oder entlang eines Baums Schäden an der Schutzabdeckung oder am Mähwerk zu vermeiden, gibt es das System FLEXPROTECT. Diese Schutzabdeckung gibt bei der Kollision mit einem Hindernis nach und nimmt anschließend wieder ihre ursprüngliche Form an. Ausgeklappt werden die FLEXPROTECT-Schutzabdeckungen werkzeuglos von Hand oder hydraulisch betätigt von der Traktorkabine aus, wobei Letztere als Sonderausrüstung erhältlich ist.

EINFACHES DESIGN, ERSTKLASSIGE SCHNITTQUALITÄT

Die GMD-Mäher der Serie 10 eignen sich für kleine und mittlere Betriebe. Diese Modelle mit Arbeitsbreiten von 1,60 bis 2,80 m vereinen einen einfachen Aufbau mit überzeugenden Lösungen, die für einen sauberen und gleichmäßigen Schnitt sorgen. Alle Modelle sind serienmäßig mit dem leistungsstarken und robusten Mähbalken der Serie 100 ausgestattet.



Entlastungsfeder für exakte Boden Anpassung

Durch die selbstregulierende Entlastungsfeder passt sich der Auflagedruck präzise an die Tragfähigkeit des Bodens an. Die Federwirkung wird durch die Anbauhöhe der Maschine mittels des Traktorhubwerks bestimmt.



Böschungsmähen ohne Mühe

Durch seine gelenkige Anordnung passt sich der Mähbalken hervorragend den Geländebedingungen an. Auch Böschungen und Gräben lassen sich so ohne Schwierigkeit abmähen.

LASSEN SIE AUCH IHRE WIESEN DEN PERFEKTEN SCHNITT EINES KUHN-MÄHERS ZEIGEN



Unmittelbare Anpassung an Bodenunregelmäßigkeiten

Der Abstand zwischen Mähbalken und den hinteren Traktorrädern ist sehr klein. So kann er besonders rasch auf Veränderungen des Geländes reagieren. Die Schnitthöhe bleibt dabei stets dieselbe.



Mähgut fließt rasch nach hinten ab

Die besondere Scheibenform sorgt für ein zügiges Abfließen des gemähnten Futters. So kann ein qualitätsmindernder Doppelschnitt des Mähguts verhindert werden. Die Messer sind über Bolzen an den Scheiben befestigt.



Perfekt geformte Schwade

Die hinter dem äußeren Schwadräumer angeordnete Schwadscheibe ergänzt diesen bei der sauberen Trennung des gemähnten Futters vom noch ungemähnten Bestand.

So wird verhindert, dass das eben abgelegte Schwad von den rechten Traktorreifen überfahren wird. Vorteile der Schwadscheibe gegenüber einem Schwadblech:

- Sie passt komplett unter die Schutzhaube.
- Sie hat keinen Bodenkontakt.
- So kann sie beim Rückwärtsfahren und Wenden nicht beschädigt werden.



Sicherheitsausklinkung

Beim Auffahren auf ein Hindernis weicht der Mähbalken nach hinten aus (um bis zu 20°!). Die beim Aufprall entstehenden Kräfte werden unverzüglich kompensiert. Durch einfaches Rückwärtsfahren rastet die Sicherheitsausklinkung wieder in Arbeitsstellung ein.



Gelenkwelle mit Freilauf

Beim Anbau des Giromähers an einen Traktor mit hydraulisch betätigter Zapfwelle empfiehlt sich der Einsatz einer Gelenkwelle mit Freilauf. Diese ist serienmäßig erhältlich für das Modell GMD 28.

ZUVERLÄSSIGE MÄHWERKE FÜR STEIGENDE EINSATZANFORDERUNGEN

Als Nachfolger der legendären Scheibenmäher GMD 600, 700 und 800 von KUHN werden Sie die neuen GMD 240, 280 und 310 mit starken Argumenten überzeugen. Bei der Entwicklung wurden insbesondere die steigenden Anforderungen bei der Futterernte berücksichtigt: höhere Flächenleistungen, steigende Arbeitsgeschwindigkeiten, längere Transportwege mit Fahrgeschwindigkeiten von 40 oder sogar 50 km/h.



Eine exemplarische Schnittqualität – gleichmäßige Entlastung über die gesamte Mähwerksbreite

Eine verstärkte Entlastungsfeder sorgt auch bei steigenden Arbeitsbreiten dafür, dass der Mähbalken immer mit dem richtigen Auflagedruck arbeitet, egal wie sich das Gelände ändert.



Eine clevere Kinematik schont die Grasnarbe

Das Ausheben des Mähbalkens am Vorgewende erfolgt mithilfe eines einzigen Hydraulikzylinders ohne Betätigung der Dreipunkt-Hydraulik. Dies vereinfacht die Arbeit und erhöht die Flächenleistung. Die Dreipunkt-Hydraulik des Traktors bleibt auf der voreingestellten Höhe.



Großer Pendelweg für Böschungen und Gräben

Die Kinematik der Mähwerksaufhängung wurde weiter optimiert. So ist das Ausmähen von Gräben und Böschungen bis zu einem Neigungswinkel von 35° nach oben und 25° nach unten möglich.



Sicheres Funktionieren am Vorgewende

Um die Aushubhöhe des Mähbalkens beim Schwad Überqueren zu begrenzen, sind die GMD 240 bis 310-Modelle mit einer neuen **hydraulischen Aushubbegrenzung** ausgerüstet. Das ermöglicht einen reibungsloseren Ablauf und vermindert die mechanischen Belastungen des Rahmens!



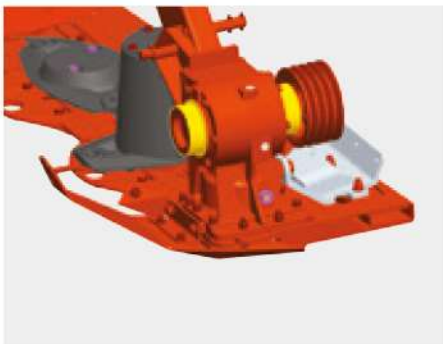
Widersteht auch höchsten Belastungen

Die Belastungen bei Arbeit und Transport steigen. KUHN's Antwort darauf ist ein verstärkter Anbaurahmen bei den Scheibenmähern der Serie GMD 100. Dieser kann um 70 % höhere Belastungen aushalten als vergleichbare Modelle.



Ein bewährter Schutz Tuchrahmen

Der starke Aufbau des Schutz Tuch-Rahmens ist für höchste Beanspruchungen ausgelegt und sichert zugleich einen leichten Zugang zum Mähbalken.



Gelenke optimal dimensioniert

Die Hauptgelenksverbindungen dieser Modelle erfüllen alle Anforderungen an Robustheit und Langlebigkeit. Der Mähbalken ist im Drehgelenk in Bronzebuchsen gelagert.



Verstärkte Verbindung zwischen Getriebe und Mähbalken

Durch eine spezielle Verstärkung wird der Mähbalken um bis zu 40 % weniger belastet.



Gemähtes Schwad sauber vom ungemähten Bestand getrennt

Wenn Sie langes Futter mähen, ist eine saubere Abtrennung des gemähten Schwads vom ungemähten Bestand unerlässlich. Dafür sorgt ein genügend großer Spielraum unterhalb des Schutz tuchs sowie die Schwadscheibe, die den Futterfluss nach hinten sicherstellt und gleichzeitig das Mähgut vom Bestand trennt.

AUCH DEN HÄRTESTEN ANFORDERUNGEN GEWACHSEN

IN EIN PAAR SEKUNDEN VON ARBEITS- IN TRANSPORTSTELLUNG

Umstellung von der Traktorkabine aus

Als Sonderausrüstung können die Modelle GMD 240 bis 310 hydraulisch in Transportstellung verschwenkt werden. Bequemer kann eine Umstellung von Arbeits- in Transportstellung kaum erfolgen. Die so eingesparte Zeit kommt Ihnen vor allem dann zugute, wenn Sie viele kleine Schläge zu mähen haben.



VERSCHIEDENE MÄHSCHLEIBEN ZUR WAHL



FAST-FIT Mähsscheiben

Die GMD-Modelle 240, 280 und 310 können mit FAST-FIT-Messerhaltern ausgerüstet werden. Um die Wartungskosten zu minimieren, können die Messerhaltebolzen separat von der Blattfeder ausgetauscht werden. Was die Sicherheit betrifft, steht die Messerbefestigung FAST-FIT der Schraubbefestigung um nichts nach.



Standard-Mähsscheiben

Je nach Einsatzsituation können Sie auch die mittels Bolzen befestigten Messer auswählen. Diese Mähsscheiben sind serienmäßig mit geschränkten Messern erhältlich. Gewölbte Messer sind auf Wunsch verfügbar.



Mähsscheiben in HD-Version

Diese Mähsscheiben sind für schwierige Einsatzbedingungen gedacht. Sie übertreffen alle anderen Scheiben, was ihre Langlebigkeit betrifft. Die Scheibenmäher GMD 100 sind serienmäßig mit HD-Mähsscheiben ausgerüstet. Geschränkte Messer sind serienmäßig erhältlich, gewölbte auf Wunsch.

Für einen hohen Wiederverkaufswert Ihrer Maschine

Beim Aufprall auf ein Hindernis weicht der Mähbalken (um bis zu 20°!) nach hinten aus. Die dabei entstehenden Kräfte werden unverzüglich kompensiert. Durch einfaches Rückwärtsfahren rastet die Sicherheitsausklinkung wieder in Arbeitsstellung ein.



PRAKTISCHE DETAILS, UM ZEIT ZU SPAREN



Kinderleichte Riemennachspannung

Eine Spannvorrichtung ermöglicht es, die Antriebsriemen einfach und präzise nachzuspannen. Die während der ersten Einsatzstunden auftretende normale Längung der Riemen kann so problemlos kompensiert werden. Ein exklusives KUHN-Merkmal, das zu einer längeren Lebensdauer der Riemen beiträgt.



Ein Werkzeug für (fast) alle Fälle

Mit einem einzigen Werkzeugschlüssel, der mit dem Mäher mitgeliefert wird, erledigen Sie:

- das Nachspannen der Entlastungsfeder,
- das Nachspannen der Antriebsriemen
- den Messerwechsel (bei Befestigung mit Bolzen).



Keine Minute in der Erntezeit verlieren

Die GMD 240, 280 und 310 sind mit einer Gelenkwelle ausgerüstet, die nur mehr alle 100 Stunden gewartet werden muss.

MEISTERHAFTE ANPASSUNG AN DAS GELÄNDEPROFIL

Die drei neuen Modelle GMD 285, 315 und 355 ergänzen das bestehende Scheibenmäher-Programm von KUHN und sind für Landwirte gedacht, die einen Mäher mit ausgezeichneter Bodenadaptation suchen, der außerdem für ein besseres Abfließen des Mähguts bei unebenen Böden sorgt oder wenn bereits gemähte Schwaden durchfahren werden müssen. Ermöglicht wird dies durch das neue Entlastungssystem CONSTANT FLOAT und den neuen Direktantrieb über die erste Mähscheibe am Mähbalken. Mit Arbeitsbreiten von 2,80 bis 3,50 m beweisen diese schlagkräftigen und kraftstoffsparenden Maschinen, dass sie viele Hektar bei geringen Kosten und ohne Einbußen an Futterqualität schaffen können.



Constant Float (A)

Dieses Entlastungssystem wirkt durch die besondere Kinematik gleichmäßig auf den gesamten Mähbalken. Bedingt durch die große Entlastungsfeder ergibt sich ein sehr weiter Anpassungsbereich an das Bodenrelief. In diesen Punkten ist CONSTANT FLOAT durchaus mit Mähwerken mit mittlerer Pendelaufhängung vergleichbar. Da eine ausgezeichnete Bodenadaptation sichergestellt wird, wird die Grasnarbe auch auf feuchten Böden geschont. Die Einstellung der Entlastung ist schnell und einfach erledigt: Es ist kein Werkzeug dafür erforderlich.

Versetzt angeordnetes Drehgelenk (B)

Das Drehgelenk für die Mähbalkenausklüftung befindet sich ganz außen links an der Maschine. Dadurch sind auch die inneren Mähscheiben vor einem Aufprall geschützt und der Mähbalken kann beim Auftreffen auf ein Hindernis um bis zu 22° nach hinten ausweichen.

Gleichmäßige Schwade

Mit der äußeren Scheibe und der Schwadscheibe wird das auf dem Boden liegende Mähgut sauber vom Schwad getrennt sowie eine Fahrgasse für das rechte Traktorrada geschaffen. Es entstehen gleichmäßige, wohl geformte und leicht aufzunehmende Schwade.

Eine Maschine mit kompakten Transportabmessungen

Durch die optimierte Anbauvorrichtung ist ein problemloser Anbau an Traktoren mit verschiedenen Spurbreiten möglich. Rahmen und Antrieb sind so bemessen und angeordnet, dass sie beim Transport möglichst wenig Platz benötigen. Das Schutzdach außen am Mähwerk wird automatisch eingeklappt, um die Transporthöhe zu beschränken (beim GMD 315 und 355). Die Maschine wird ausgeklappt abgestellt. Falls wenig Raum zur Unterbringung vorhanden ist, kann sie mit einer zusätzlichen Abstellstütze auch vertikal abgestellt werden.



PROFITIEREN SIE VON EINER EINFACHEN WARTUNG



Diese GMD verfügen über einen neuartigen Mähbalkenantrieb. Dieser Direktantrieb **(A)** erfolgt über die erste Mähscheibe. Durch den großen Bodenabstand der Maschine fließt das Mähgut insbesondere auf unebenem Boden oder beim Durchfahren von bereits gelegten Schwaden sehr gut ab. Eine externe Verbindung **(B)**, die den Mähbalken mit der Schutzverkleidung verbindet, sorgt für die nötige Robustheit des Mähbalkens bei intensiven Einsätzen. Der Mähbalken ist leicht zugänglich, weil das Schutzdach beidseitig hochgestellt werden kann. Dies erleichtert Wartungsarbeiten, insbesondere auch weil die Schutzverkleidungen vorne, hinten und seitlich **(C)** hochgeklappt werden können.



Der Riemen ist mit einer Nachspannvorrichtung ausgerüstet, so dass ein tägliches Nachspannen entfällt. Um den Wartungsaufwand weiter zu reduzieren, wurden die Schmierstellen optimal angeordnet. Dabei beschränkt sich die Schmierarbeit auf die Gelenkwelle und eine weitere Stelle. Alle anderen Gelenkverbindungen an der Maschine sind mit ORKOT Lagerbuchsen mit harten Chromachsen ausgestattet, die keiner Schmierung bedürfen. Diese wertvolle eingesparte Zeit können Sie dann für andere Arbeiten verwenden.

AUSRÜSTUNGEN FÜR SAUBERES FUTTER UND EINE AUFNAHMEGERECHTE SCHWADABLAGE

Die Leistung Ihrer Tiere hängt ganz wesentlich auch von der Qualität des Grundfutters ab, das Sie ernten. KUHN bietet daher für seine Scheibenmäher vielfältige Serien- und Sonderausrüstungen an, mithilfe derer Sie die Breite der Mähswaden genau auf die Spurbreite Ihres Traktors abstimmen können.



In Serie: Äußere Schwadscheibe sorgt für perfekte Schwadablage

Hinter dem äußeren Schwadräume ist eine Schwadscheibe angeordnet. Sie ergänzt seine Funktion, das bereits gemähte Gut sauber vom noch ungemähten Bestand zu trennen, sodass die rechten Traktorräder das Mähgut nicht überfahren. Vorteile der Schwadscheibe gegenüber einem Schwadblech:

- Sie passt komplett unter das Schutzdach.
- Sie hat keinen Bodenkontakt.
- So kann sie beim Rückwärtsfahren und Wenden nicht beschädigt werden.



Sonderausrüstung: Innere Schwadscheibe für die Modelle GMD 24 und GMD 240

Bei den Modellen GMD 24 und GMD 240 wird mit der inneren Schwadscheibe die Schwadbreite auf 1,5 bis 1,6m reduziert.



Sonderausrüstung: Zweite hohe Mähscheibe für GMD 28 und 280

Bei diesen Modellen kann die zweite flache Mähscheibe durch eine mit Schwadräume-Aufsatz ersetzt werden. So können Sie die Schwadbreite auf ungefähr 1,70 bis 1,80 m verringern.



Sonderausrüstung: Innere Schwadscheibe für GMD 28 und GMD 280

Für eine noch geringere Schwadbreite können Sie die Modelle GMD 28 sowie 280 in Verbindung mit dem zusätzlichen Schwadräume mit einer inneren Schwadscheibe ausrüsten. Die Schwadbreite liegt dann bei ungefähr 1,50 m.





Sonderausrüstung: Hochschnittkufen für den Mähbalken

Hochschnittkufen eignen sich für Mäheinsätze, die eine Schnitthöhe von bis zu 90 mm erfordern. Besonders nützlich erweisen sie sich, wenn Sie unter feuchten Bedingungen arbeiten müssen.



Sonderausrüstung: Verschleißkufen

Verschleißkufen sind besonders bei aggressiven Bodenbedingungen sehr nützlich. Um Ihre Wartungskosten weiter zu reduzieren, können zusätzliche Gleitkufen angeschweißt werden. Dies erhöht ihre Standzeit beträchtlich.



Sonderausrüstung: Externe Verbindung am GMD 10 und 100

Für extreme Einsatzbedingungen und sehr hügeliges Gelände: Die Verbindung zwischen Mähbalken und Schutzvorrückung kann durch eine Verbindungsstrebe verstärkt werden.



Serienmäßig: Externe Verbindung am GMD Serie 105

Die GMD der Serie 105 sind serienmäßig mit einer externen Verbindung ausgerüstet, die den Mähbalken mit der Schutzvorrückung verbindet. Sie wirkt sich bei intensiven Einsätzen, auf hügeligem Gelände oder bei hohen Fahrgeschwindigkeiten vorteilhaft aus.

DAS MÄHWERK PASST SICH DEM TRAKTOR AN



Seitenversatz serienmäßig möglich

Damit die verfügbare Schnittbreite bei Traktoren mit unterschiedlich breiten Spuren ausgenutzt werden kann, ermöglichen verstellbare Anbaubolzen (Kat. 2) bei den GMD 240 bis 310-Scheibenmähern einen Seitenversatz um etwa 50 mm nach links sowie rechts.



Ausrüstung: Vergrößern Sie den Seitenversatz

Möchten Sie die Maschine noch weiter nach rechts verschieben so ist bei den Modellen GMD 240 bis 310 ein um 200mm verlängerter linker Anbaupapfen verfügbar.



Kompatibel mit Quick Hitch

Die Modelle GMD 240, 280 und 310 können auch über einen Quick-Hitch-Rahmen der Kategorie 2 angebaut werden. Dazu muss lediglich ein zusätzlicher Bolzen angebracht werden.

Technische Daten

	GMD 280 F	GMD 310 F	GMD 2721 F COMPACT	GMD 3121 F COMPACT	GMD 16	GMD 20
Arbeitsbreite (m)	2,80	3,11	2,70	3,14	1,60	2,00
Anzahl Mähscheiben mit Schutzkufen (aus vergütetem Stahl)	7	8	6	7	4	5
Scheibenlagerungen in Modulbauweise						
Mähbalken	Mähbalken 100		OPTIDISC ELITE			
Schutz des Antriebsstrangs						
Mähbalkenentlastung	mittels Federn		mittels Federn oder des Traktorhubwerks			
Anfahrsicherung	-					
Messerbefestigung	Bolzen oder Schnellwechselsystem FAST-FIT		Schnellwechselsystem FAST-FIT		Bolzen	
Durchschnittliche Schwadbreite (m)	0,90	1,30		1,50	1,10	1,40
Äußeres Schwadrad	-		äußere Schwadscheiben mit Schwadräumern			
Mähwinkel	+/- 6°		+/- 8°		+35° bis -22° (\diamond -40 mit Bausatz als Sonderausrüstung)	
Umstellung in Position „Schwad Überqueren“	über integrierte Zylinder an der Maschine			über das Traktorhubwerk		
Umstellung in Transportposition	-				vertikale Klappung des Mähbal und automatische	
Anbau	Schnellkuppeldreieck der Kategorie 2		Schnellkuppeldreieck der Kategorie 2 oder Dreipunktrahmen der Kat. 1 und 2		Dreipunkt, Kat. 1 und 2	
Kompatibilität mit Quick-Hitch	-					
Hydraulik-Begrenzungskette	◆		-		◆	
Zapfwelldrehzahl (min ⁻¹)	1 000		540 oder 1000	1 000		
Hauptgelenkwelle						
Freilauf	◆				◇	
Min. Leistungsbedarf an der Zapfwelle (kW/PS)	28/38	32/43	27/32	37/43	15/21	19/26
Erforderliche Hydraulikanschlüsse am Traktor	1 x EW		-		1 x EW	
Gewicht (kg)	960	1 010	575	635	420	465

◆ Serienausrüstung ◇ Sonderausrüstung - nicht verfügbar



KUHN PARTS



Auf Lebensdauer geeicht. Unsere eigenen Gießereien sowie unsere Schmiede genauso wie ein Fertigungsprozess, der seinesgleichen sucht, erlauben uns die Produktion von Ersatzteilen, die extrem lange haltbar sind. Sie können sich vollkommen auf unser Know-how und unsere Original-Ersatzteile verlassen. Landwirte profitieren darüber hinaus von unseren Kundendienst- und Logistik-Services über jede KUHN PARTS-Plattform, die schnelle und zuverlässige Reparaturlösungen in Zusammenarbeit mit Ihrem nächsten KUHN-Vertriebspartner anbietet.

GMD 24	GMD 28	GMD 240	GMD 280	GMD 310	GMD 285	GMD 315	GMD 355
2,40	2,80	2,40	2,80	3,10	2,80	3,10	3,50
6	7	6	7	8	7	8	9
◆							
Mähbalken 100							
PROTECTADRIVE							
mittels Federn							
◆ (mechanische Ausklinkung)							
Bolzen oder Schnellwechselsystem FAST-FIT				Schnellwechselsystem FAST-FIT			
1,70	2,00	1,70	2,00	2,40	2,00	2,80	
◆							
+35° bis -15°		+35° bis -25°		+35° bis -30°		+35° bis -25°	
über integrierten Hydraulikzylinder							
kens durch Hydraulikzylinder Verriegelung		Senkrechtstellung nach manueller Einklappung des Schwadstuchs ODER hydraulische Senkrechtstellung nach hinten			Senkrechtstellung au 110°		
Dreipunkt, Kat. 2							
◇				-			
◇				◇			
540				540 (\diamond 1000 als Sonderausrüstung)			
1 3/8 (6 Rillen)							
◆							
23/31	27/36	23/31	27/36	30/41	27/37	30/41	34/46
1 x EW (+ 1 x DW für die Ausrüstung Umstellen in die Transportstellung durch Verschwenken nach hinten)				1 x EW			
544	600	613	659	711	795	845	875

KUHN SERVICES*

KUHN sos order - Expresszustellung an sieben Tagen in der Woche und 362 Tagen im Jahr**.

KUHN protect+ - Die Garantie mit dem Extra!

KUHN i tech - Schnelle Lösungen für noch schnellere Reparaturen!

KUHN finance - Finanzierung nach Maß!



**Nicht alle Serviceleistungen sind in allen Ländern erhältlich. ** nicht geöffnet am 1. Januar, 1. Mai, 25. Dezember

MyKUHNN

DER LINK ZU MEINEM ERFOLG

MyKUHNN ist Ihr persönlicher Online-Bereich. Registrieren Sie sich und erfahren Sie, wie die exklusiven Services von MyKUHNN die Handhabung Ihres KUHN-Maschinenparks und Ihrer Terminals erleichtern und deren Produktivität steigern. Sobald Sie sich über den Computer, das Smartphone oder das Tablet angemeldet haben, bekommen Sie Zugriff auf Ersatzteilkataloge, technische Dokumentation und zahlreiche vernetzte Dienste.



Entdecken Sie das umfangreiche Programm an Mähwerken und Aufbereiter-Mähwerken von KUHN



1. Frontscheibenmähwerke leichte Bauform - 2. Geschobene und gezogene Frontscheibenmähwerke - 3. Heckscheibenmähwerke mit Mittelaufhängung - 4. Trommelmäherwerke - 5. Dreifach-Kombinationen - 6. Aufbereitermäherwerke

KUHN SAS - 4 Impasse des Fabriques - BP 50060 - F-67706 Saverne CEDEX - FRANCE

KUHN MASCHINEN-VERTRIEB GmbH - Schopisdorfer Industriestr. - 14 - OT Schopisdorf - 39291 Genthin - DEUTSCHLAND - Tel. 039225/9600 - Fax 039225/96020

KUHN CENTER AUSTRIA - Hafnerstraße 1 - 4702 WALLERN - ÖSTERREICH - Tel. 07249/42240-0

KUHN CENTER SCHWEIZ - Bucher-Landtechnik AG Murzlenstrasse 80 - 8166 NIEDERWENINGEN - SCHWEIZ Tel. 044 857 28 00

Um den nächstgelegenen autorisierten KUHN-Partner zu finden, besuchen Sie unsere Website www.kuhn.com

Die Inhalte dieses Dokuments dienen lediglich Informationszwecken und sind in keiner Weise bindend. Unsere Maschinen entsprechen den im Land der Lieferung jeweils gültigen Vorschriften. In unseren Dokumenten wurden für eine übersichtlichere Darstellung gegebenenfalls Schutzvorrichtungen an unseren Maschinen abgenommen. Diese müssen sich jedoch während des Maschineneinsatzes **unbedingt** in ihrer Schutzstellung befinden, gemäß den in den Montageanleitungen und Betriebsanleitungen aufgeführten Sicherheitshinweisen. Die STRASSENVERKEHRSVORSCHRIFTEN MÜSSEN UNBEDING EINGEHALTEN WERDEN, sowie das zulässige Gesamtgewicht des Traktors, seine Nutzlast, seine zulässigen Stützlasten, die zulässigen Achslasten und die Tragfähigkeit der Räder dürfen keinesfalls überschritten werden. Die Belastung der Vorderachse des Traktors muss immer den GELTENDEN Vorschriften im Land der Lieferung entsprechen (in Europa sind dies mindestens 20 % des Leergewichts des Traktors). Wir behalten uns vor, jederzeit und ohne Vorankündigung Änderungen an den Maschinen, Ausrüstungen und Zubehörteilen einzuführen. Die in diesem Dokument dargestellten Maschinen, Ausrüstungen und Zubehörteile können durch mindestens ein Patent und/oder Gebrauchsmuster geschützt sein. Die in diesem Dokument erwähnten Marken können in einem oder mehreren Ländern markenrechtlich geschützt sein.

Der Umwelt zuliebe verwenden wir nur chlorfreies Papier
Printed in France - 920611 DE - 12 22 - Copyright 2022 KUHN

