



Tauchmotor- rührwerke

Vorteile



**mobil /
stationär**



**Schweizer +
Deutsche
Fabrikation**



**maximale
Schubleistung**



**mehrere
Gruben**

Kontakt

☎ 062 745 20 40



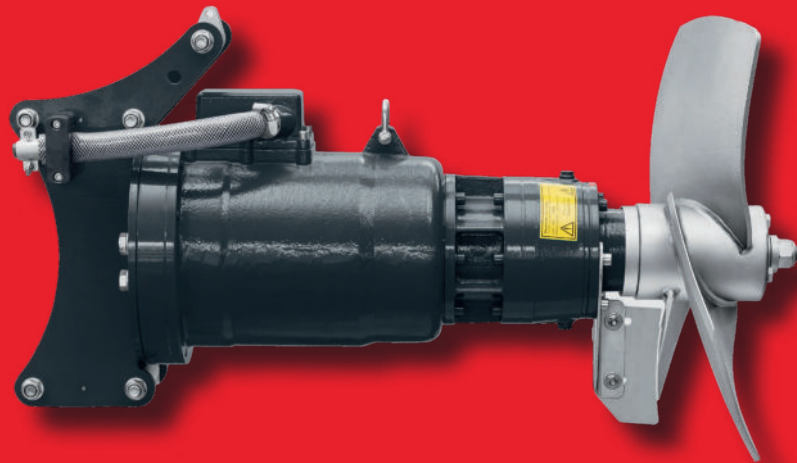
Mehr Infos:
www.waelchli-ag.ch



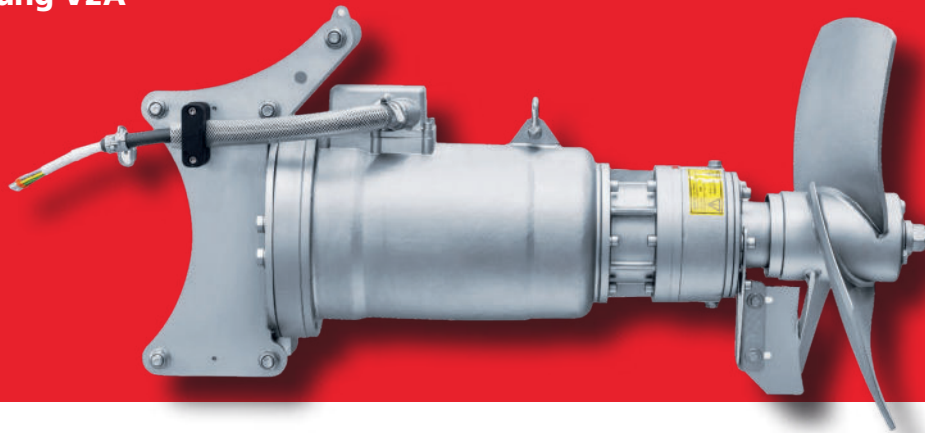
Stefan Zürcher
Verkaufsleiter

TAUCHMOTORRÜHRWERKE

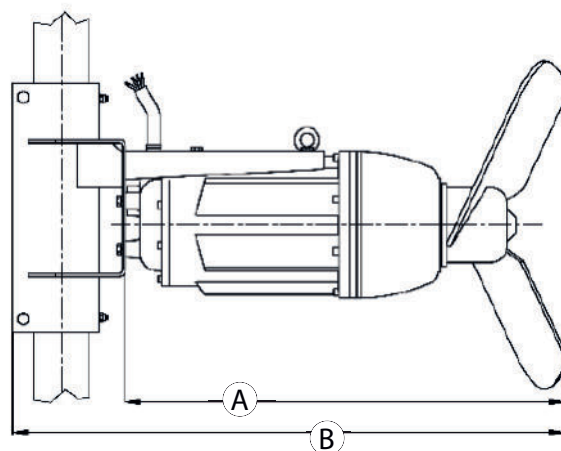
Guss-Ausführung



Rostfreie Ausführung V2A



Typ	Nennleistung in PS / kW	Nennstrom A	Drehzahl U/min	Rührflügel Ø in mm
130-2G	13 / 9	18	380	580
200-2G	20 / 15	29	380	660
340-3G	34 / 25	40	270	900



Typ	Motorleistung in PS / kW	Propeller Ø in mm	Breite mm	Motorenlänge A mm	Gesamtlänge B mm
100	10 / 7,5	585	270	780	980
125	12,5 / 9	595	340	790	990



Absenk- und Schwenkvorrichtung



Fahrbar Standard

Die Tauchmotorrührwerke sind effiziente und leistungsstarke Rührwerke für den Einsatz in der Landwirtschaft, Biogas und Klärtechnik. Sie können in sämtlichen Grubenformen eingesetzt werden. Der Motor hat in der Wicklung eingegossene Thermofühler (PTC-Kaltleiter). Die Rührwerke gibt es in Grauguss oder rostfreier Ausführung. Das kompakte, laufruhige Planetengetriebe ist 3-fach abgedichtet (Gleitringdichtung). Der Rührflügel ist aus rostfreiem Stahl gefertigt.

- grosse Rührleistung
- Elektromotor 10 bis 34 PS
- 3-fache Abdichtung (Gleitringdichtung)
- Rührflügel rostfrei
- stationär oder mobil



Absenk- und Schwenkvorrichtung – versenkte Ausführung

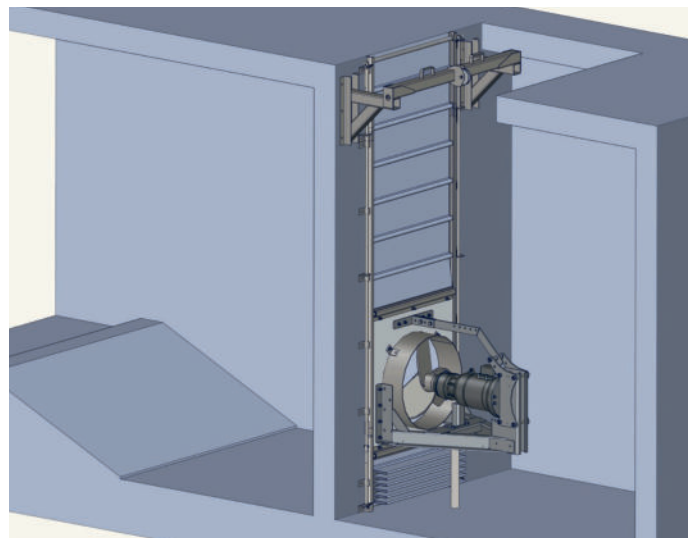


TAUCHMOTORRÜHRWERKE

Tauchmotor-Rührwerke für Kanal- und Slalomsysteme

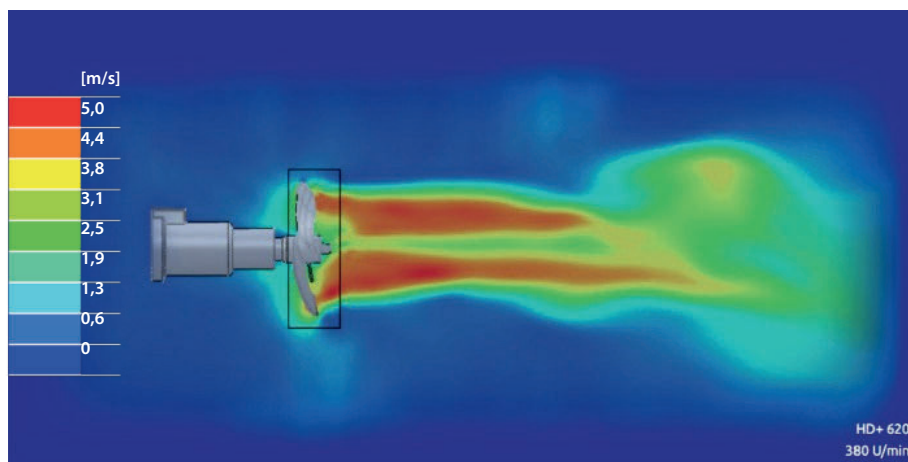


Die Ausführung stationär und höhenverstellbar eignet sich für Kanal- und Slalomsysteme. Das Rührwerk wird direkt an die Querwand mit einer Öffnung von 800 mm montiert. Der Tauchmotor ist in Edelstahl mit 20 PS (15 kW) und in Grauguss mit 20 PS (15 kW) Leistung erhältlich.



Das Rührwerk kann in Gruben bis zu einer Tiefe von 4 m eingebaut werden. Mit Hilfe einer Seilwinde lässt es sich in der Höhe verstellen. Die Seilwinde ist verzinkt und mit einem Edelstahl-Drahtseil bestückt.

Typ	Nennleistung in PS / kW	Nennstrom A	Drehzahl U/min	Rührflügel Ø in mm
130	13 / 9	18	380	580
200	20 / 15	29	380	660



Strömungsbild

Das Strömungsbild zeigt die hohe Druckgeschwindigkeit, die direkt beim Rührflügel entsteht. Dies sorgt für einen weit in die Güllegrube reichenden Rührstrahl und eine gleichmässige Mischung des gesamten Grubeninhaltes.

