



◀ Voir la vidéo

Chargeur frontal et arrière « Variant »

Idéal pour le transport et le chargement de matériaux en vrac et l'empilage de balles.



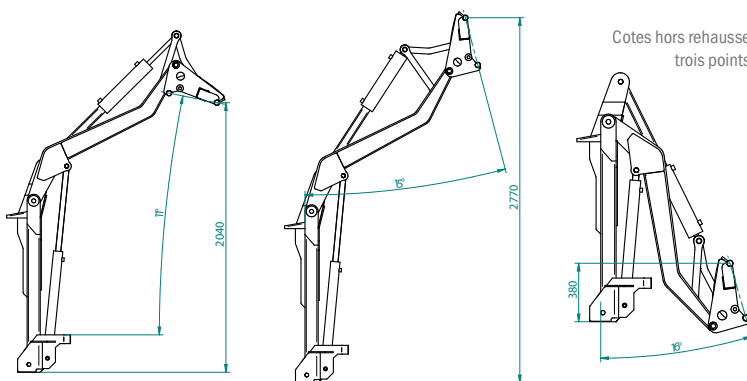
Ici avec pince-balle « Profi-Combi » (non compris dans la livraison)

APERÇU DES
CATÉGORIES

04



Attelage relevage avant ou arrière



Données techniques

- » Attelage trois points cat. 2 côté tracteur et attelage Euro côté appareil
- » Guidage parallèle
- » Capacité de charge : 1500 kg
- » Hauteur de levage : env. 3800 mm
- » Besoin en puissance pour attelage avant : 100 ch
- » Besoin en puissance pour attelage arrière : 60 ch
- » Incl. connecteurs et tuyaux hydrauliques
- » 2 connexions double effet nécessaires
- » Levage prolongé (900 mm) de série
- » Vanne de surpression (soupape à double choc) de série

Caractéristiques



- » Attelage relevage avant ou arrière
- » Points d'articulation sur douilles de palier lisse et graissables
- » Montage sur le tracteur en quelques gestes
- » Idéal pour le transport et le chargement de matériaux en vrac et l'empilage de balles

Attelage trois points

Référence	Désignation	Capacité de charge env.	Hauteur de levage env.	Poids env.	Unité	*€ HT
FHLFLI000000	Chargeur frontal et arrière « Variant »	1500 kg	3800 mm	390 kg	pièce	4.521,00
FHLFLI000001	Chargeur frontal et arrière « Variant » avec 3e circuit de commande	1500 kg	3800 mm	390 kg	pièce	5.346,00