

Produktbeschreibung

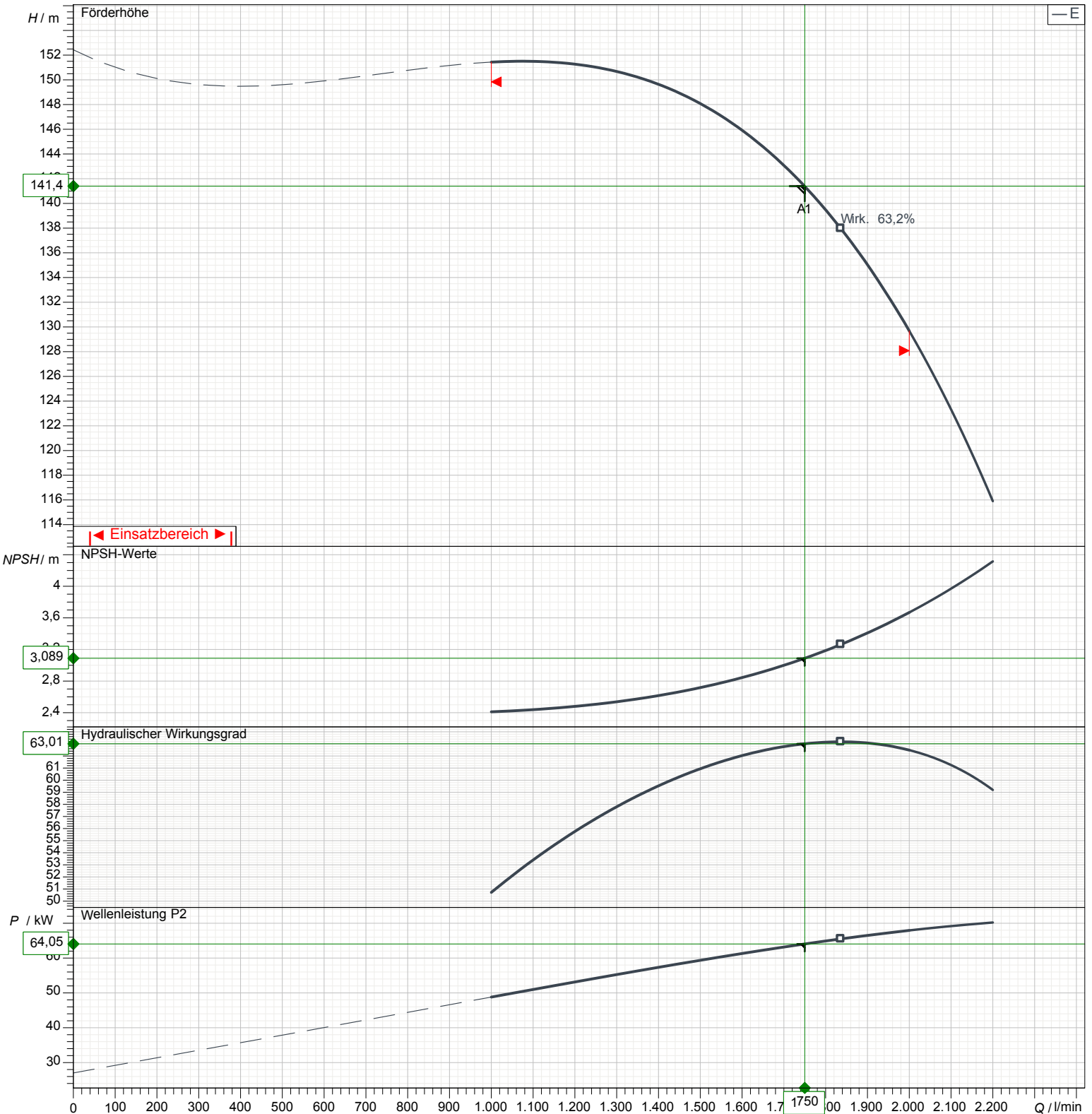
T4K100/2E-TW [2.300 1/min]

| Pos. Nr. | Bezeichnung | Art.-Nr | Anz. | EP / € | GP / € |
|----------|---|---------|------|--------------|--------------|
| 1 | Mehrstufige Pumpe mit hoch Gesamtförderhöhe | | | | |
| 2 | Kreiselpumpe: T4K100/2E-TW [2.300 1/min] | | 1 | Prs.a. Anfr. | Prs.a. Anfr. |
| 3 | <p>Pumpenkörper Horizontale Mehrstufige Kreiselpumpe mit Axiale Saugöffnung und Radiale einstellbar Drucköffnung.</p> <p>Pflichtpunkt Fördermenge : 1.750 l/min / Gesamtförderhöhe : 141,4 m</p> <p>Betriebsdaten der Pumpe Lafraddurchmesser : / Drehzahl : 2.300 1/min Förderstrom : 1.750 l/min / Förderhöhe : 141,4 m Wellenleistung P2 : 64,05 kW / Wirkungsgrad : 63,01 % Förderhöhe (Q = 0) : 152,4 m PTO min-1 : 550 / Getriebeübersetzung : 4,1 Fahrgestell : CT.4K</p> <p>Getriebegehäuse : Grauguss Zapfwelle : Einsatzstahl Zahnrad mit Zapfwelle : Einsatzstahl Welle Ritzel : Einsatzstahl Schleissring : Grauguss Saugkörper : Grauguss Laufgrad : Grauguss Pumpengehäuse : Grauguss</p> <p>Max. Gehalt an Feststoffen : 40 g/m³ Max. Pumpwassertemperatur : 60 °C Max. Betriebsdauer bei Q=0 : 2 min</p> | | | | |
| 4 | Wellendichtung: Stopfbuchse | | 1 | | |
| 5 | Stopfbuchse : Synthetikfasern Twinner system® : Edelstahl | | | | |

Kennlinien

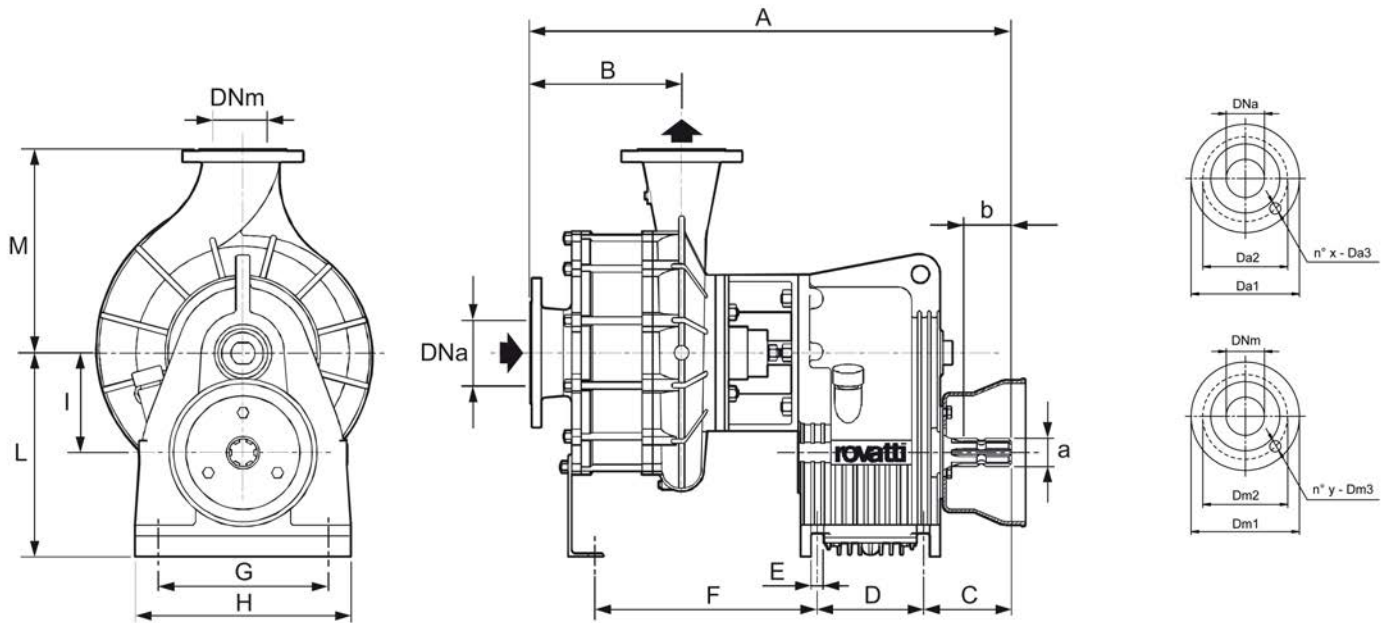
T4K100/2E-TW [2.300 1/min]

| Leistungsbereich | | | | |
|------------------|------|-------------|------------|-----------------------|
| Drehzahl | | 2.300 1/min | Dichte | 998 kg/m ³ |
| Förderstrom | Min. | 1.000 l/min | Viskosität | 1 mm ² /s |
| | Max. | 2.000 l/min | Temperatur | 20 °C |
| Wirkungsgrad | Max. | 1.840 l/min | Toleranzen | ISO 9906 Grade 3B |



Aufstellvarianten

T4K100/2E-TW [2.300 1/min]



| Gesamtgewicht | | 162 kg | Abmessungen in mm | | | |
|---------------|--|--------|-------------------|--|---|--|
| a | | 1"3/4 | x | | 8 | |
| A | | 689 | y | | 8 | |
| b | | 65 | | | | |
| B | | 237 | | | | |
| C | | 123 | | | | |
| D | | 150 | | | | |
| Da1 | | 220 | | | | |
| Da2 | | 180 | | | | |
| Da3 | | 18 | | | | |
| Dm1 | | 200 | | | | |
| Dm2 | | 160 | | | | |
| Dm3 | | 18 | | | | |
| DNa | | 100 | | | | |
| DNm | | 80 | | | | |
| E | | 18 | | | | |
| F | | 311 | | | | |
| G | | 270 | | | | |
| H | | 300 | | | | |
| I | | 140 | | | | |
| L | | 277 | | | | |
| M | | 330 | | | | |