

**ANMELDER** Peter Friedli  
5512 Wohlenschwil

**TRAKTOR**

Hersteller: Landtechnik Schönebeck LTS (D)  
Typ: 750 M  
Art: Allradantrieb  
Typenschein-Nr.: 8 L 40 02



**MOTOR**

Hersteller: Deutz  
Art: Diesel-Direkteinspritzung  
mit Abgasturbolader  
Typ: B F 4 L 1011 F  
Bohrung/Hub: 91 / 105 mm  
Zylinder/Hubraum: 4 / 2732 cm<sup>3</sup>  
Kühlung: Luft  
Treibstofftank: 50 Liter  
Nennleistung: 53 kW (72 PS)  
(Firmenangabe)  
Nenndrehzahl: 2650 min<sup>-1</sup>

**FAHRGESCHWINDIGKEIT** (km/h, Nenndrehzahl)

Pneu: 405/70 R 20 AS (r = 505 mm)

| Gruppe Gang |    | Vorwärts | Rückwärts |
|-------------|----|----------|-----------|
| I           | 1. | 0,63     | 0,61      |
|             | 2. | 0,96     | 0,93      |
|             | 3. | 1,5      | 1,4       |
|             | 4. | 2,2      | 2,2       |
| II          | 1. | 2,9      | 2,9       |
|             | 2. | 4,5      | 4,4       |
|             | 3. | 6,9      | 6,8       |
|             | 4. | 10,4     | 10,2      |
| III         | 1. | 8,4      | 8,2       |
|             | 2. | 12,8     | 12,5      |
|             | 3. | 19,9     | 19,3      |
|             | 4. | 29,9     | 29,1      |

**GETRIEBE**

- Trockenkupplung
- 12 Vorwärts- und 12 Rückwärtsgänge
- synchronisiertes Wendegetriebe
- mit 4 Gängen
- 3 Gruppen

**BREMSEN**

Betriebsbremse: hydraulisch betätigte, nasse  
Scheibenbremse an Hinterachse  
auf alle vier Räder wirkend  
Anhängerbremse: Maximaldruck 140 bar

**FRONTANBAU**

- Frontzapfwelle:  
Drehzahl: 1000 bei 2309 min<sup>-1</sup>,
- Hubwerk: Dreipunktaufhängung, Kategorie 2
- Hubkraft: durchgehend 1600 daN (~kp)
- Hubweg: 460 mm
- Vorderer Überhang ab Lenkrad: 2140 mm

**ZAPFWELLE** (heckseitig)

Trockenkupplung, elektro-hydraulisch betätigt

Motorzapfwelle

Drehzahl:

| Zapfwelle | 540  | 540 E | 1000 | 1000 E |
|-----------|------|-------|------|--------|
| Motor     | 2276 | 1652  | —    | —      |

**HYDRAULIK**

- Ölinhalt: 60 l, inkl. Getriebe und Hinterachse für Fernhydraulik verfügbar max. 20 l
- max. Öldruck: 200 bar
- Fördermenge: 40,0 l/min bei 170 bar
- Dreipunktaufhängung, Kategorie: 1/2 keine Regelhydraulik
- Durchgehende Hubkraft: 2280 daN (~kp), Hubweg: 605 mm

**FAHRERSCHUTZ**

Art: integrierte Sicherheitskabine (2 Sitzplätze)  
 Fabrikat: Matec, Test-Nr. CSS 0351

**EMISSIONEN**

- Lärm am Fahrerohr: 85 dB(A)
- Lärm bei Vorbeifahrt: 82 dB(A)
- Lage des Auspuffes: vorne nach oben
- Schwarzrauch: 1,9 SZ (BOSCH)

**ALLRADANTRIEB**

- Zentralantrieb, lastschaltbar

**BEREIFUNG**

vorne: 405/70 R 20 AS hinten: 405/70 R 20 AS  
 Spurweite: verstellbar:  
 vorne: 1540 mm 1260 mm bis 1540 mm  
 hinten: 1610 mm 1610 mm bis 1750 mm

**GEWICHT** (mit Fahrerschutz)

mit Frontanbau  
 vorne: — kg, % vorne: 1470 kg, 46 %  
 hinten: — kg hinten: 1780 kg  
 Total: — kg Total: 3250 kg

**ABMESSUNGEN**

Länge: 3920 mm mit Frontanbau: 4400 mm  
 Breite: 2040 mm  
 Höhe: 2400 mm  
 Radstand: 2290 mm  
 Bodenfreiheit: 360 mm

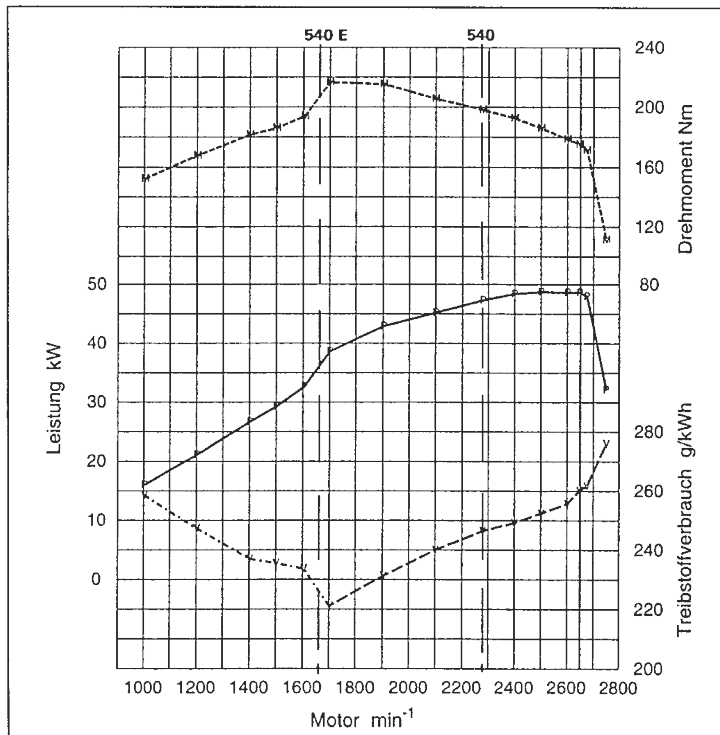
Wendekreis: Vorderradlenkung: 10 m  
 mit Allradlenkung: 7,1 m

**MESSUNGEN AN DER ZAPFWELLE** (21 °C, 956 mbar)

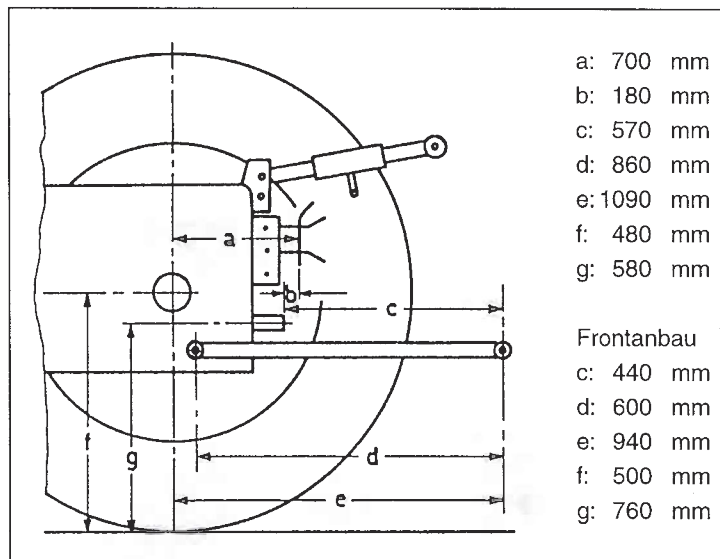
|    | Leistung |      | Drehzahl (min <sup>-1</sup> ) |           | Treibstoffverbrauch |       |
|----|----------|------|-------------------------------|-----------|---------------------|-------|
|    | kW       | PS   | Motor                         | Zapfwelle | l/h                 | g/kWh |
| 1) | 48,6     | 66,0 | 2650                          | 629       | 15,3                | 259   |
| 2) |          |      |                               |           |                     |       |
| 3) | 47,3     | 64,3 | 2276                          | 540       | 14,2                | 247   |

- Treibstoffverbrauch bei Teilbelastung 42,5 %  
 Zapfwelle 540 min<sup>-1</sup>: 279 g/kWh, 6,9 l/h  
 Sparzapfwelle 540 E min<sup>-1</sup>: 215 g/kWh, 5,3 l/h
- Max. Drehmoment: 217 Nm, bei 1700 min<sup>-1</sup>
- Drehmomentanstieg: 24 %
- Höchste Leerlaufdrehzahl: 2900 min<sup>-1</sup>

**ZAPFWELLENPRÜFUNG**



**ABMESSUNGEN AM GERÄTEANBAU**



- a: 700 mm
- b: 180 mm
- c: 570 mm
- d: 860 mm
- e: 1090 mm
- f: 480 mm
- g: 580 mm

- Frontanbau
- c: 440 mm
  - d: 600 mm
  - e: 940 mm
  - f: 500 mm
  - g: 760 mm