



# Mulchy<sup>®</sup>

**mulcht die halbe Schweiz**

**Professionelle Lösungen**



# Mulch- und Mähtechnik



Stein-resiswnt

1

Die etablierte Eigenmarke MULCHY wird von unseren zuverlässigen Partnern in Italien produziert. MULCHY mulcht und mulcht, das zeigen die Verkaufszahlen. Mehr als 5000 dieser gelben Maschinen sind in den letzten 45 Jahren zum Einsatz gekommen. Heute umfasst die MULCHY-Palette über 100 Modelle.

Wählen auch Sie das Original! [www.mulchy.ch](http://www.mulchy.ch)

### MULCHY Mähsystem

- Für jede Leistungsklasse den passenden Mulcher
- Grossdimensionierte Laufwalze sorgt für Laufruhe im unebenen Gelände
- Das konische Ende der Laufwalze und die innen liegenden doppelten Lagerungen garantieren eine lange Lebensdauer
- Beste Zerkleinerung dank spiralförmiger Rotorwelle für grossen Überschnitt
- Robustes Gehäuse mit Gegenschneidekamm
- Verschleissarme Teflonbuchsen im Schieberahmen
- Keine Torsionsprobleme wegen Mehrfachversteifung des Gehäusekastens
- Servicefreundlich und wartungsarm konzipiert: leicht zugängliche Schmierstellen, gleicher Werkzeugschlüssel, einfache und schnelle Keilriemenspannung
- Pendel-Werkzeug weicht Widerständen aus
- Lange Service-Intervalle
- Walterscheid-Gelenkwellen
- 45 Jahre Mulcher-Erfahrung



4



5



auch hydraulisch verfügbar

6

Einfach-Linear-Seitenverschiebung



Doppel-Linear-Seitenverschiebung



Vordere Laufrollen



Schmaler Antriebskasten



Doppelfreilaufgetriebe



Y-S Schäkelrotor



Parallelogramm-Seitenverschiebung



Anbaukasten liegend + Rechenzinken



Anbau-Dreieck



### Y-S-Schäkel

Die Y-Klingen mit Schäkel stehen für wenig Gewicht und geringen Kraftaufwand. Eine hohe Anzahl der Klingen gewährleistet gute Mäh- und Zerkleinerungsarbeit, für Mäharbeiten auf Grünflächen und bei steinigem Boden.



### NS Normal-/Universalschlegel

Der selbstschärfende NS-Universalschlegel ist ein Allround-Werkzeug, bestens geeignet für mulchen und zerkleinern von starkem Holz bis Ø 5 cm.



### LS Löffelschlegel

Der selbstschärfende Löffelschlegel sorgt dank seiner Formung für eine optimale Saugwirkung. Ast- und Rebholz werden problemlos zerkleinert.



### Y-Messer

Zwillingsmesser sorgen für beste Zerkleinerung und Mähqualität bei Gras und Stroh, geringer Kraftbedarf.



### ZS Zahnschlegel

Der ZS ist ein klassischer Zahnschlegel für schwere Zerkleinerungsarbeit, auch für armdicke Äste.

Modell	LDK	DK	EK	FK	GK
Arbeitsbreiten	100-150 cm	125-150 cm	150-200 cm	200-225 cm	225-250 cm
Kraftbedarf	ab 15 PS	ab 20 PS	ab 25 PS	ab 40 PS	ab 55 PS
Werkzeug Y-S Messer	60-96 Stk.	84-96 Stk.	96-132 Stk.	132-144 Stk.	132-144 Stk.
Gewicht	ab 205 kg	ab 260 kg	ab 315 kg	ab 460 kg	ab 620 kg

Modell	FE	EWP	FWP	GWP
Arbeitsbreiten	150-225 cm	175-200 cm	175-225 cm	250-275
Kraftbedarf	ab 25 PS	ab 35 PS	ab 35 PS	ab 50 PS
Werkzeug wahlweise	NS/ZS	NS/ZS/LS/Y	NS/ZS/LS/Y	NS/ZS/LS/Y
Gewicht	ab 410 kg	ab 465 kg	ab 600 kg	ab 805 kg

Modell	DU	EU	FU
Arbeitsbreiten	80-150 cm	110-150 cm	175-250 cm
Kraftbedarf	ab 18 PS	ab 22 PS	ab 35 PS
Werkzeug wahlweise	NS/ZS/Y	NS/ZS/LS/Y	NS/ZS/LS/Y
Gewicht	ab 240 kg	ab 350 kg	ab 560 kg

**Mulchy**® mulcht die halbe Schweiz...



7



8



9



10

- MULCHY Weidemulcher FK 200**  
Schäkelrotor mit 144 Y-S Messer
- MULCHY Schlegelmulcher FU 250**  
20 NS-Schlegel, Mäh-Kreiselschwunsk Scheibe
- MULCHY Schlegelmulcher FU 200**  
16 NS-Schlegel, Rechenzinksatz, Parallelogramm-Seitenverschiebung, Schnittholzschwader
- MULCHY Schlegelmulcher GWP 275**  
22 NS-Schlegel, zweiter 3-Punkt-Anbaukasten, Doppel-Linear-Seitenverschiebung
- MULCHY Forstmulcher TRZ**  
150-250 cm, Schnittkapazität Ø 15 cm
- MULCHY Einachser-Schlegelmulcher SHARK**  
Arbeitsbreiten 65/75/85 cm an FERRARI/BCS, RAPID, AEBI, REFORM usw.
- MULCHY Einachser-Schlegelmulcher SHARK**  
Arbeitsbreite 75 cm, an RAPID Mondo
- MULCHY Einachser-Schlegelmulcher RTK**  
Arbeitsbreite 100/120 cm an AEBI, FERRARI/BCS, RAPID, REFORM usw.
- MULCHY Mäh-Kreiselschwunsk Scheibe**  
Ø 40/60/80 cm, mechanische oder hydraulische Abtastung, idealer Zaunmäher
- MULCHY Parallelmulcher**  
125-250 cm, Getriebe innen- oder aussenliegend, Neigungsverstellung +90/-60°

2

3

# Mähroboter



- MULCHY Schlegelmulcher-Mähroboter CAT**
- Tiefer Schwerpunkt bei maximaler Bodenfreiheit
  - Fronthubwerk mit Schnellwechselsystem
  - Funkfernsteuerung AUTECH, Reichweite bis 150 m, Sicherheitsabstand für Bediener
  - Grosse Anbaugeräte-Palette: Messerbalken, Wurzelstockfräse, Forstmulcher, Heckenschneider, Schneefräse, Schneeflug, Grabenfräse, Gebläse-spritze, Bandrechen, Laubbläser usw.

- MULCHY Mähroboter CAT 40 EVO**
- AS-Hochprofil- oder Metallstegraupen
  - Dieselmotor YANMAR, 40 PS, STAGE V
  - Geschwindigkeitseinstellung 0-4 km/h, 0-7 km/h
  - Doppelwirkendes Fronthubwerk mit Schwimmstellung und Geräteentlastung
  - Geräte-Schnellwechselsystem, werkzeuglos, Selfcleaning-System (Drehsinnänderung des Ventilatorflügels)
  - 4.3"-Farbdisplay
  - Hydraulische Raupenspannvorrichtung
  - LED-Scheinwerfer
  - Roll-Bar vorne/hinten integriert
  - Panolin Hydrauliköl, biologisch abbaubar
  - Masse 200x131x110 cm
  - Gewicht 1200 kg (ohne Anbaugerät)
  - Option: Hydraulischer Seitenschub 30/30 cm
  - CEJN Multikuppler, Insektenschutz
  - MULCHY VAARIO: breitenverstellbares Fahrwerk

- Schlegelmulcher 130 cm**  
44 Y-Messer, bis Ø 3 cm, hydr. Gestrüppklappe
- Doppelmesser-Frontmäherwerk BiduxX 170 cm**
- FSI Wurzelstockfräse**  
hydraulischer Schwenkmechanismus
- Forstmulcher-Rotor mit Durchschwingschlegel**
- Forstmulcher-Rotor mit fixen Zähnen**
- MULCHY CAT MIDI: Der Power-Mähroboter!**  
Dieselmotor 60 PS  
Forstmulcher mit fixen Zähnen oder Durchschwingschlegel
- MULCHY Mähroboter CAT COMPACT** **NEW**  
Dieselmotor KUBOTA, 25 PS  
Geschwindigkeit 0-7 km/h  
Masse 160x101x77 cm  
Gewicht 550 kg (ohne Anbaugerät)  
Schlegelmulcher 100 cm, Y-Messer



- 8 MULCHY Sichelmulcher-Mähroboter PANTHER H27**
- HONDA Benzinmotor iGXV 800 EFI, 26 PS, 779 ccm  
Elektrostart  
Funkfernsteuerung AUTECH, Trimmfunktion, Arbeitsbreite 100 cm,  
Mähantrieb mit elektromagnetischer Kupplung, automatische Riemenspannung, elektrische Schnitthöhenverstellung 20-120 mm, hydrostatischer Fahrtrieb mit Axialkolbenpumpe, Geschwindigkeit stufenlos 0-7 km/h vor- und rückwärts, hydraulische Negativbremsen

- 9 MULCHY Sichelmulcher-Mähroboter E-ROT 70**
- Arbeitsbreite 70 cm  
Batterie 48V-Lithium  
Autonomie 3-5 Std.  
Flächenleistung 3000 m2/h  
Gewicht 360 kg

- 10 MULCHY Sichelmulcher-Mähroboter LYNX**
- HONDA Benzinmotor iGXV700 22 PS, 688 cm  
Elektrostart  
Funkfernsteuerung AUTECH, Trimmfunktion, Arbeitsbreite 85 cm,  
Mähantrieb mit elektromagnetischer Kupplung, automatische Riemenspannung, elektrische Schnitthöhenverstellung 20-120 mm, hydrostatischer Fahrtrieb mit Axialkolbenpumpe, Geschwindigkeit stufenlos 0-7 km/h vor- und rückwärts, hydraulische Negativbremsen

- 11 MULCHY EC Schlegelmäher**
- Extreme Gefälle oder starke Steigungen werden problemlos mit diesem Schlegelmäher gemeistert  
HSR 70 Swing, 68 cm, 38 Y-Messer, 150 kg  
HSR 80 Swing, 80 cm, 46 Y-Messer, 160 kg



**Funkfernbedienug CAT 40 EVO**



**CEJN Multikuppler**

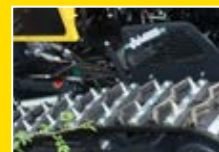


Modell	Motor	PS
MULCHY CAT COMPACT	KUBOTA	25
MULCHY CAT 40	YANMAR	40
MULCHY CAT 40 VAARIO breitenverstellbar	YANMAR	40
MULCHY CAT 50 FIFTI	PERKINS	50
MULCHY CAT MIDI	YANMAR	60

**AS-Hochprofilraupen**



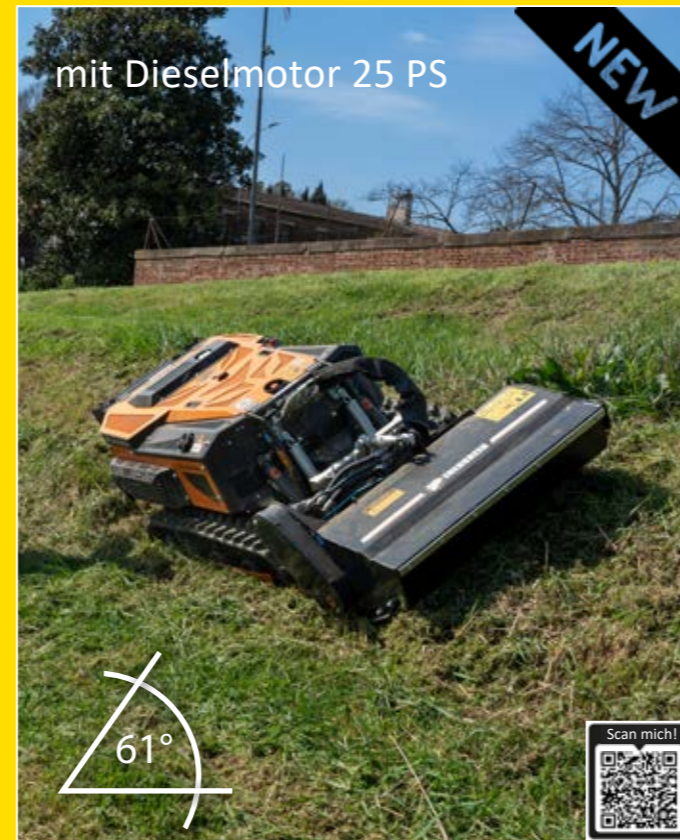
**Metallstegraupen**



**Rotor mit Durchschwingschlegel**



**Rotor mit fixen Zähnen**



**Akku**

**NEW**

mit Dieselmotor 25 PS

61 NEIGUNG



HSR 80 Pneuräder

HSR 70 Eisenräder

# Böschungsmäher



Keine Sichtfeldbehinderung!

**Mulchy**

## MULCHY Böschungsmäher KOMPAKT

- Knickarmausleger mit Kofferklappvorrichtung für Frontanbau
- keine Sichtfeldbehinderung bei Strassenfahrt
- rechts- oder links arbeitend
- hydraulischer Schieberahmen
- Anfahrtsicherung mittels Hydraulikzylinder und Aushubsystem
- Arbeitsgeräte 180° mechanisch drehbar

### Varianten Ansteuerung:

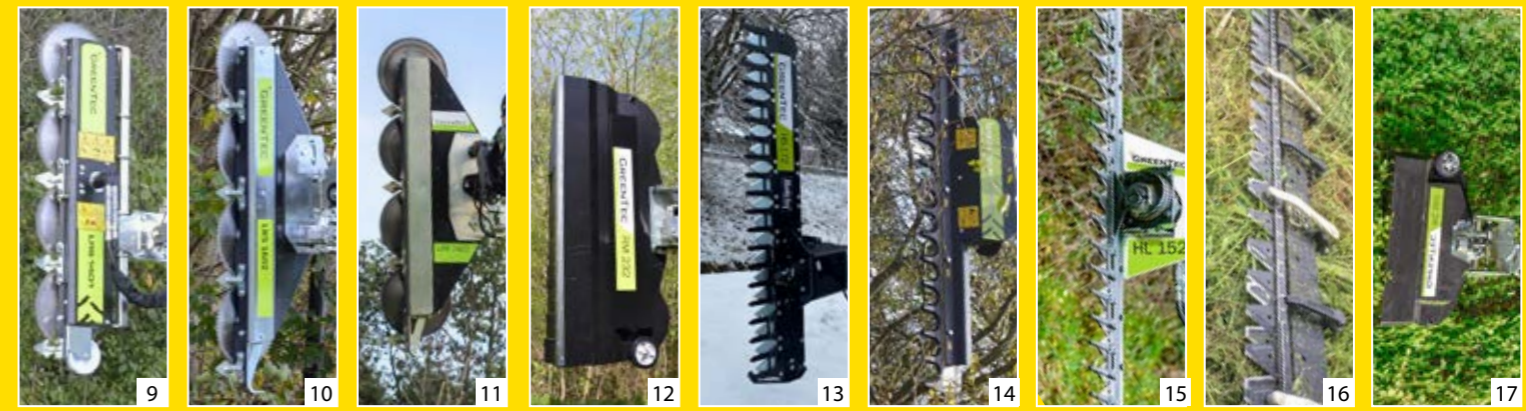
#### Zapfwellenantrieb mit hydraulischer Selbstversorgung

- Mono-Pumpe für Leistungshydraulik, Zylinderansteuerung ab Fahrzeug
- Tandempumpe für Leistungshydraulik, proportionaler Joystick für Zylinderansteuerung

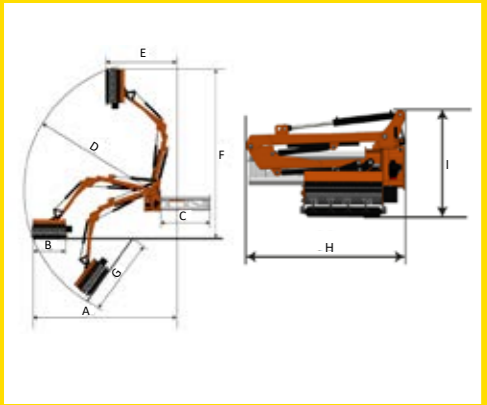
#### Hydraulischer Antrieb

- Leistungshydraulik und Zylinderansteuerung ab Fahrzeug
- Leistungshydraulik ab Fahrzeug, proportionaler Joystick für Zylinderansteuerung

- MULCHY Böschungsmäher BSHF 36** an Holder
- MULCHY Böschungsmäher BSHF 36** an V. Meili, links arbeitend
- MULCHY Böschungsmäher BSHF 36** an Ladog, mit Blassystem als Insekten-Warnung
- MULCHY Böschungsmäher BSHF 36** an Reform Metrac
- Schäkelrotor**  
F82, 80 cm, 32 Y-Messer, 8 mm  
F102, 100 cm, 40 Y-Messer, 8 mm
- Proportionaler Joystick für Zylinderansteuerung**  
Voraussetzung: EL-Anschluss 12 V, 3-polig, Hydraulikkreislauf 12-40 l/Min, 140-180 bar
- MULCHY Böschungsmäher BSHF 46** an Lindner Transporter
- MULCHY Heckenschneider BRM**  
Front- oder Heckanbau, 3-Punkt, ab Fahrzeughydraulik (ab 22 l/180 bar), proportionaler Joystick, Heckenschere 120/150/200 cm, bis Ø 3 cm



- Kreissäge LRS 1401**  
bis Ø 10 cm, 140 cm
- Kreissäge LRS 1602**  
bis Ø 12 cm, 160 cm
- Kreissäge LRS 2402**  
bis Ø 21 cm, 240 cm
- Rotations-Heckenschneider RM 232**  
bis Ø 4 cm, 230 cm
- Astschere HS**  
bis Ø 6 cm, 172/212/242 cm
- Astschere HX**  
bis Ø 11 cm, 170/230/270 cm
- Heckenschneider HL**  
bis Ø 4 cm, 150/180/212/240 cm
- Mulchbalken BiduxX**  
bis Ø 1 cm, 135/165/190/210/240 cm
- Rotations-Heckenschneider RC**  
bis Ø 2-4 cm, 100/130/160 cm
- MULCHY-FERRI Böschungsmäher T 320 A**  
Ausleger 322 cm, Kabelzug oder Joystick
- MULCHY-FERRI Böschungsmäher TSI 500 Vision**  
Ausleger 500 cm, Seitenversatz nach vorne 150 cm für bessere Sicht
- MULCHY-FERRI Böschungsmäher T 470 P**  
Ausleger 466 cm, Joystick
- MULCHY-FERRI Böschungsmäher T 530 P**  
Ausleger 530 cm, Joystick
- MULCHY-FERRI Böschungsmäher TSH 720**  
Ausleger 719 cm, Teleskop 105 cm, Joystick  
MULCHY Heckgebläse SE 30  
hydraulischer Antrieb, ab 28 l  
**MULCHY Weidemulcher GK 250**



	BSHF36 F82	BSHF36 F102	BSHF46 F82	BSHF46 F102
A	3.60	3.70	4.50	4.60
B	0.80	1.00	0.80	1.00
C	1.20	1.20	1.60	1.60
D	3.00	3.10	3.90	4.00
E	1.70	1.70	2.15	2.15
F	4.00	4.10	4.70	4.80
G	2.00	2.10	2.70	2.80
H	1.65	1.65	2.15	2.15
I	1.00	1.00	1.00	1.00



# Böschungsmäher



Seit 2020 ist die Firma SILENT AG Vertriebspartner von GREEN TEC und erhält 2021 die Auszeichnung als Importeur des Jahres.

1

**GREEN TEC**  
Cutting Edge Technology



## GREEN TEC Böschungsmäher

- Hybrid-Arm-System: Bedienen Sie den Arm mit oder ohne Parallelführung
- Strenx-Stahl = 25% Gewichtsersparnis und 50% stärkere Konstruktion
- 155° hydraulischer Schwenkarm mit Leistungsregelung
- Auto Height Control: Der Mähkopf folgt den Konturen des Geländes
- Hydraulische Schwimmstellung für Arm und Kopfwinkel
- 4-Punkt Montagesystem (patentiert) für extreme Stabilität
- Rotor-Flex-Doppelgelenk, 270° Kopfdrehung, 180° Kopfwinkel, perfekte Sicht für den Fahrer (PLUS)
- Auto-Flex für automatische Senkrechstellung der Anbaugeräte (PLUS)
- Danfoss-Joystick mit bis zu 4 Proportionalfunktionen
- Ölkühler standard
- Integrated Airflow für 25% mehr Leistung, reduziert den Energiebedarf
- 2 Ölmenge wählbar
- AHS doppelwirkende Anfahrtsicherung bei Vor- und Rückwärtsfahrt
- LED Beleuchtung
- Staplerlaschen für Rangierung
- Insektenschutz-System

1 GREEN TEC Scorpion 730 PLUS

2 GREEN TEC Scorpion 430 PLUS Frontanbau für Wendetraktoren

3 GREEN TEC Scorpion 430 PLUS

4 GREEN TEC Scorpion 430 PLUS

5 GREEN TEC Scorpion 830 PLUS Transportstellung

6 GREEN TEC SPIDER 270° Schwenkbereich, alles ist möglich Ausleger 5.2, 6.2, 7.2, 8.2 m



## GREEN TEC Multiträger

- Montage an Frontlader, Hoflader und Teleskoplader
- Hohe Verkehrssicherheit
- Anfahrtsicherung
- Antikavitationsventil serienmäßig
- Schnelle De- und Montage
- Geringes Eigengewicht

7 GREEN TEC Multiträger FOX Zaunmäher 80 cm diverse Aufnahmen verfügbar

8 GREEN TEC Multiträger PUMA 2803

9 GREEN TEC Multiträger PUMA 3303 TELE Kreissäge LRS 2002, Links-Version



2



3



4

### 4-Punkt Montagesystem



### Rotor-Flex



### AHC - Auto High Control



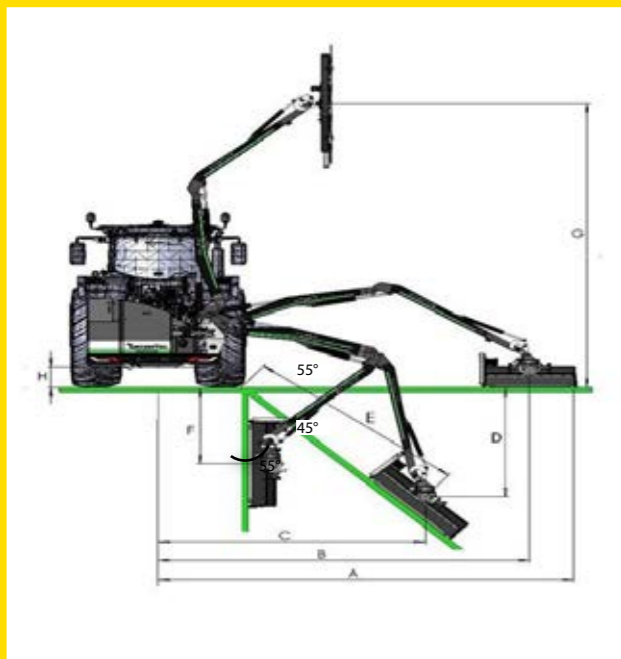
### Strenx-Stahl



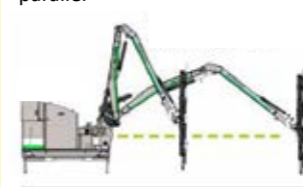
### Danfoss Joystick



### Hybrid-Armsystem



parallel



nicht parallel



Scorpion	330	430	490 <b>NEW</b>	530	630	730	830
A	3.3 m	4.3 m	4.9 m	5.3 m	6.3 m	7.3 m	8.3 m
B	2.9 m	3.9 m	4.5 m	4.7 m	5.7 m	6.7 m	7.7 m
C	1.9 m	2.6 m	3.0 m	3.4 m	4.1 m	4.8 m	5.6 m
D	0.8 m	0.9 m	1.0 m	1.8 m	2.2 m	2.6 m	3.1 m
E	1.9 m	2.6 m	3.0 m	3.0 m	3.7 m	4.4 m	5.0 m
F	0.8 m	1.2 m	1.5 m	1.5 m	1.8 m	2.2 m	2.6 m
G	3.1 m	4.1 m	4.6 m	5.1 m	6.1 m	7.1 m	8.1 m
H	0.4 m	0.4 m	0.4 m	0.4 m	0.4 m	0.4 m	0.4 m



5



7



6



8



9

**NEW**



1



Innovative Technik, die begeistert

2



3



**MULCHY ENERGREEN**  
 Dieselmotor 140-220 PS, Common Rail, STAGE V, hydrostatischer Fahrtrieb 0-40 km/h, 2 Stufen, permanenter, integrierter Allradantrieb mit Tempomat, elektronisches Lenküberwachungssystem, Lenkachsen mit 3 Lenksystemen: Vorderachs-/Allrad-/Hundegang-Lenkung, Differentialsperre Hinterachse 100 %, Vorderachse 100 %, Pendelachse vorne mit hydraulischer Ansteuerung, 8-Scheiben-Bremssystem im Ölbad  
 Hydraulikanlage: Kolbenpumpe / Kolbenmotor SAUER-DANFOSS (geschlossen, 2 Steuerkreise), Zahnradpumpensystem SAUER-DANFOSS (offen, 3 Steuerkreise),  
 Steuerventilanlage: 4x proportional für Ausleger (1x on-off), Schwimmstellung, Hubentlastung, Komfort-Kabine mit hydraulischer Drehvorrichtung, LCD Bildschirm als Bordcomputer mit ECI

- Pluspunkte**
- Strenx-Stahl
  - Automatisches Schmiersystem
  - SPP Elektronische Boden Anpassung (Tastronic)
  - Schnellwechsellatten
  - Drehkranz 240° für vor- und rückwärts Arbeiten
  - Tilt 180° für Kippfunktion
  - Hydraulisches Gegengewicht
  - Fronthubwerk, Frontzapfwelle
  - Heckgebläse / Zusatzsteuerkreis
  - Gefederte Vorderachse optional



4



6



8



5



7



9

**Innovative Technik für das Grünflächenmanagement**  
 Die hochprofessionellen Selbstfahrer von ENERGREEN sind speziell für die Grünflächenpflege entwickelt und bieten mit den exklusiven technischen Eigenschaften beispiellose Leistung, hohe Flexibilität und hervorragende Betriebssicherheit. Die multifunktionalen Fahrzeuge mit Doppelknick- oder Teleskoparm bis 15 m können neben dem klassischen Schlegelmulcher mit einer Vielzahl von weiteren Anbaugeräten eingesetzt werden. Frontseitig lässt sich ein Dreipunkt-Hubwerk oder eine Kommunal-DIN Platte mit hydraulischer Zapfwelle montieren. Ein zusätzlicher Hydraulikkreislauf ermöglicht den Betrieb von einem Gebläse oder einer Absaugturbine.

- ENERGREEN ALPHETTA **NEW****  
 Dieselmotor DEUTZ, 140 PS  
 Komfortkabine 40° drehbar  
 Teleskop-Ausleger 6.5 m
- MULCHY ENERGREEN ALPHA**  
 Dieselmotor John Deere, 173 PS  
 Komfort-Kabine 90° drehbar  
 Beifahrersitz  
 Teleskop-Ausleger bis 12 m oder  
 Doppelknick-Ausleger bis 12 m
- ENERGREEN ATHENA**  
 Dieselmotor DEUTZ, 220 PS  
 Komfortkabine 90° drehbar  
 Beifahrersitz  
 Teleskop-Ausleger 3-fach, 15 m

- Doppelknick-Ausleger 9.7 m**, Geleiseachsen
- Fronthubwerk**, Frontböschungsmäher
- 6/7 Absaug-System**  
 Doppelknick-Ausleger 11 m,  
 Hochleistungs-Turbine,  
 Sammelgut-Tandemanhänger
- Mähkorb RIVER**  
 Arbeitsbreiten 200/250/300 cm,  
 Korbböhe 70 cm,  
 Diverse Anbausysteme
- Leitplankenmäher RAIBER**  
 Hydraulische Seitenverschiebung  
 2 Mähscheiben Ø 85 cm  
 Freiraum 170 cm für Hindernis-Überfahrt  
 Zapfwellenantrieb mit unabhängiger Hydraulik-  
 anlage oder Antrieb ab Fahrzeughydraulik,  
 Frontanbauplatte oder 3-Punkt



# Laub- und Abfallbläser



1



2



9

- MULCHY Laub- und Abfallbläser**
- Für jede Leistungsklasse den passenden Laubbläser
  - Hydraulische Neigungsverstellung des Ausblaswinkels
  - Drehvorrichtung der Blasdüse mittels Hydraulikmotor
  - Hydraulische Verstellung der Ausblasklappe
  - Pluspunkt: 2 Getriebeeingänge für Front- und Heckanbau
  - Beidseitige Ausblasdüse für Vollräumung
  - Walterscheid-Gelenkwelle
  - Radsatz für einfaches Rangieren
  - 25 Jahre Laubbläser-Erfahrung

- Anbaumöglichkeiten**
- 3-Punkt-Anbau
  - Frontanbauplatte
  - Anbaudreieck
  - Staplertaschen
  - Einachseranbau
  - Supporte für Böschungsmäher

- Antrieb**
- Mechanisch mittels Zapfwelle
  - Hydraulisch mittels Hydraulikmotor
  - Autonom mittels HONDA Benzinmotor

Modell	SE 30	ASF 391	ASF 451	ASF 500	ASF 700
Kraftbedarf PS	-	25-40 PS	40-50 PS	40-50 PS	90-100 PS
Luftleistung m <sup>3</sup> /min	90 m <sup>3</sup> /min	155 m <sup>3</sup> /min	250 m <sup>3</sup> /min	260 m <sup>3</sup> /min	395 m <sup>3</sup> /min
Zapfwellenantrieb U/min	-	540/1000/2000 U/min	540/1000 U/min	540/750/1000 U/min	540/1000 U/min
Drehrichtung	-	rechts/links	rechts/links	rechts/links	rechts/links
Hydr. Antrieb	28-55 l/160 bar	45 l/180 bar	80 l/200 bar	75 l/180 bar	-

- MULCHY 451 (verzinkt)**  
Hydraulischer Antrieb, VSS-B, Radsatz
- MULCHY ASF 500H (verzinkt)**  
Hydraulischer Antrieb, Ponyplatte, Radsatz
- MULCHY ASF 451**  
Hydraulischer Antrieb, VSS-B, Radsatz
- MULCHY ASF 391**  
Anbau-Dreieck
- MULCHY ASF 391**  
HONDA Benzinmotor, 22 PS, Elektrostart mit Fernbedienung, Montage an Anbauplatte oder Heckladen
- MULCHY ASF 451**  
3-Punkt-Anbau, Radsatz
- MULCHY ASF 391**  
Hydraulischer Antrieb, AVANT-Platte, Radsatz
- MULCHY SXM**  
passend Einachser, mind. 16 PS nötig
- MULCHY ASF 700 (verzinkt)**  
2 Getriebeeingänge  
Option: beidseitige Ausblasdüse für Vollräumung
- MULCHY ASF 700**
- MULCHY SE 30**  
Hydraulischer Antrieb, ab 28 l
- MULCHY ASF 500**  
Radsatz
- BILLY GOAT Laubbläser Hurricane Stand on**  
Benzinmotor B&S, 35 PS, stufenloser Fahrtrieb



3



4



5



10



11



6



7



8



12



13



**TRILO**

TRILO Mehrzweck-Saugwagen mit einer Kapazität von 3-30 m<sup>3</sup> können Laub, Abfall und Grasschnitt mühelos aufsammeln. Das leistungsstarke Turbinenrad sorgt für eine enorme Saugkraft, angetrieben mittels Zapfwelle. Die Arbeitswelle in der Saugdüse ist auswechselbar, somit wird aus dem Saugwagen ein professioneller Mäher oder Vertikutierer mit Aufnahme. Optional ist ein Handsaugschlauch erhältlich.

- 1 **TRILO Mehrzwecksaugwagen M3**  
Arbeitsbreite 150 cm, Behälterinhalt 3 m<sup>3</sup>, hydraulische Entladevorrichtung auf 160 cm, Handsaugschlauch 6 m, Seitenbesen
- 2 **TRILO Mehrzwecksaugwagen M10**  
10 m<sup>3</sup>, Pendel-Saugschlauch, Kkehrbürste 210 cm
- 3 **TRILO Mehrzwecksaugwagen C30W**  
30 m<sup>3</sup>, speziell für Flughäfen entwickelt, klappbare Seitenmäherwerke, Arbeitsbreite 690 cm mit Aufnahme, Flächenleistung 11 ha/h
- 4 **TRILO Saugcontainer T1**  
1 m<sup>3</sup>, Benzinmotor HONDA GX340, 11 PS, Saugschlauch Ø 200 mm, 5 m, Alu-Saugdüse mit Laufrollen, LxBxH 209x115x160 cm
- 5 **TRILO Mehrzwecksaugcontainer T25**  
25 m<sup>3</sup>, Container mit Hakenlift-System
- 6 **GOLF Terra 2500 Einachsanhänger**  
3-Seiten-Kipper mit verschiebbare Achse  
**BILLY GOAT Verladegebläse DL 1802**  
Benzinmotor B&S, 18 PS



Seit 2020 ist SILENT AG der TRILO-Vertriebspartner für die Schweiz.



7



8



9



10



11



- 7 **MULCHY Verladegebläse ASF 451**  
Umbaufunktion als Bläser, Druckschlauchstutzen Ø 200/250 mm, Schlauchstück, Rohrbogen 90°, Transportrohr, Saugrohr und Handgriff, Schlauchentlastungsausleger mit Teleskopstange und Federentlastung
- 8/9 **MULCHY Laub- und Abfallsauger ASS**  
Saugnase 120-150 cm mit hydr. Zentralbesenbalken, 3-Rad-Fahrwerk, Seitenbesen, Antrieb hydraulisch oder mittels Zapfwelle, Verlade-Vorrichtung in Sammelcontainer oder Transportbrücke
- 10 **BILLY GOAT Laubsauger LB 352**  
B&S Benzinmotor, 3,5 PS, **ultra leichter Profi-Laubsauger, nur 29 kg**, Saugschlauch optional
- 11 **BILLY GOAT Laubsauger MV 601**  
Benzinmotor B&S, 6,5 PS, 3 Vorwärtsgänge, praktisches Schublade-Entleerungssystem, Saugschlauch optional
- 12/13 **BILLY GOAT Laubsauger QV 900**  
Benzinmotor HONDA, 9 PS, stufenloser Fahrtrieb vor- und rückwärts, Saugschlauch optional
- 14 **MULCHY Laub- und Abfallsauger WINDY 491 RE**  
Einhängesystem Heckladen von Pick-Up oder Anhänger, Benzinmotor, Saugschlauch 5 m, Alu-Saugdüse mit Rollen und Entlastungsausleger
- 15 **STIHL Laubbläser BR 800 C-E**
- 16 **STIHL Akku-Laubbläser BGA 50**



2



3



12



13



4



verschiebbare Achse



6



Hydraulisches De- und Montage-System

14



15



5



16

Copyright © 2026 SILENT AG.

Modell- und Konstruktionsänderungen möglich. Aus Angaben oder Abbildungen dieses Kataloges können keine Ansprüche geltend gemacht werden. Änderungen in Technik, Form, Farbe, Ausstattung sind vorbehalten.

# SILENT AG

Maschinencenter und Kompaktschlepper  
Mattenstrasse 2 · 8112 Otelfingen

Tel. +41 (0)44 847 27 27  
[www.silentag.ch](http://www.silentag.ch) · [info@silentag.ch](mailto:info@silentag.ch)