

Technisches Datenblatt :

MLT 625 E

OXYGEN



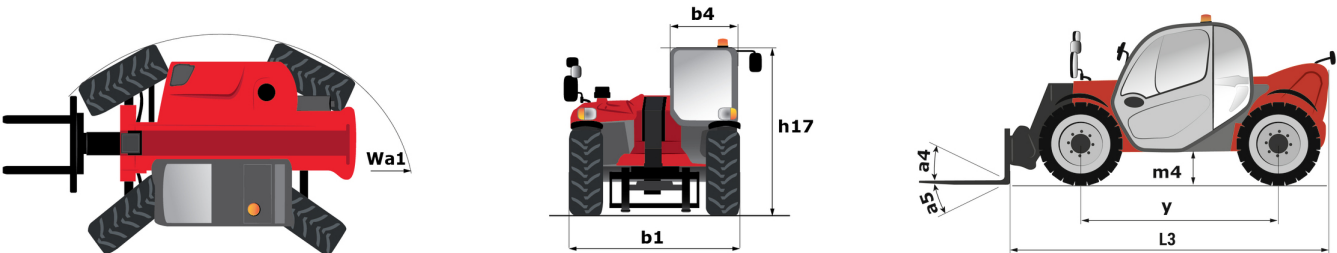
 **MANITOU**
HANDLING YOUR WORLD

Kapazität		Metrisch
Max. Tragkraft	Q	2500 kg
Max. Hubhöhe		5.90 m
Max. Reichweite		3.30 m
Reichweite bei max. Höhe		0.50 m
Ausbrechkraft mit Schaufel		3770 daN
Gewicht und Reifengröße		
Eigengewicht (mit Gabel)		4762 kg
Bodenfreiheit	m4	0.38 m
Radstand	y	2.30 m
Gesamtlänge bis Gabelträger (mit Anhängerkupplung)	l11	3.90 m
Gesamtlänge bis Gabelträger (ohne Anhängerkupplung)	l3	3.90 m
Gesamtbreite	b1	1.81 m
Gesamtbreite der Kabine	b4	0.80 m
Gesamthöhe	h17	2 m
Abwärtsneigewinkel	a5	117 °
Aufwärtsneigewinkel	a4	12 °
Wenderadius (über Räder)	Wa1	3.31 m
Reifenmodelle		Allianz - A580 - 300/75 R18 142A8
Lenkart		Manicrab, 2-rad Lenkung, 4-rad Lenkung, Krebsgang
Leistung		
Heben		11.10 s
Senken		8 s
Teleskop ausfahren		7.70 s
Teleskop Einfahren		7.40 s
Ankippen		4.45 s
Auskippen		4.30 s
Motor/Batterie		
Batterietechnologie		Lithium-ion
Batteriekapazität		348 Ah
Batterieenergie		34.80 kWh
Nennleistung des Elektromotors		40 kW
Hydraulische-Motorleistung		30 kW
Ladegerät Leistung		9 kW
Elektrischer Schaltkreis		
Nennspannung der Batterie		100 V
12V Batteriekapazität		74 Ah
Getriebe		
Getriebetyp		elektrisch
Anzahl der Gänge (vorwärts / rückwärts)		1 / 1
Max. Fahrgeschwindigkeit (kann je nach geltenden Vorschriften variieren)		20 km/h
Differenzialsperre		Sperdifferenzial an der Vorderachse
Parkbremse		Automatische negative Parkbremse
Feststellbremse		Ölbad Lamellenbremsen an den Vorderachsen
Hydraulisch		
Typ Hydraulikpumpe		Zahnradpumpe
Hydraulikfördermenge - Hydraulikfördermenge - Hydraulikdruck		84 l/min - 235 bar
Flow Sharing		Standard
Tankkapazität		
Fassungsvermögen des Hydrauliktanks		80 l
Lärm und Vibrationen		
Innenschallpegel (LpA) gemäß Norm NF EN 12053 geprüft		72 dB
Umgebungsgeräusch (LwA)		92 dB
Schwingungsbelastung Hand/Arm		< 2.50 m/s ²
Sonstiges		
Kabinen-Zertifizierung		Kabine ROPS - FOPS Stufe 1
Steuerungen		JSM

Optionale Reifentabelle

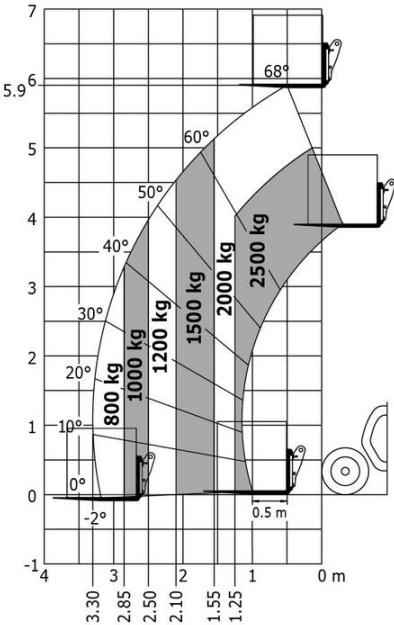
	Gesamthöhe	Gesamtbreite
MICHELIN - BIBSTEEL ALL TERRAIN - 300/70 R16.5 141A5	1.97 m	1.81 m
CAMSO - SKS532 - 12-16.5 145A2	1.92 m	1.81 m
CAMSO - SKS732 - 12-16.5 145A2	1.92 m	1.81 m

MLT 625 e - Maßzeichnung

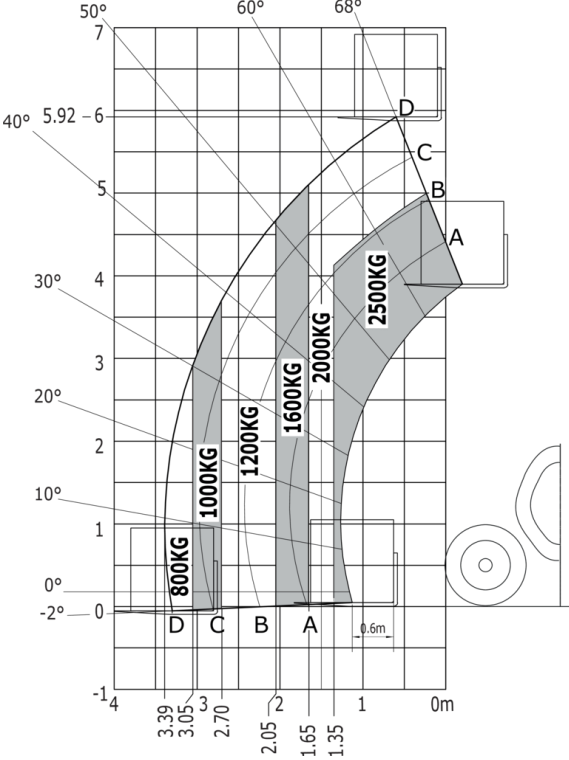


MLT 625 e - Traglasttabellen

Maschine auf Rädern mit Gabelzinken



Maschine auf Rädern mit Gabelzinken LC 600 mm





 **MANITOU**
HANDLING YOUR WORLD

Hauptsitz

B.P. 249 - 430 rue de l'Aubinière
44150 Ancenis Cedex - France

Tel: +33 (0)2 40 09 10 11 - Fax: +33 (0)2 40 09 10 97

www.manitou.com



Diese Publikation enthält eine Beschreibung der Konfigurationsvarianten und Optionen für Manitou-Produkte, die je nach Ausstattung unterschiedlich sein können. Die in dieser Broschüre vorgestellten Ausstattungen können Teil einer Serie, als Option erhältlich oder je nach Ausführung nicht verfügbar sein. Manitou behält sich das Recht vor, die beschriebenen und dargestellten Spezifikationen jederzeit und ohne Vorankündigung zu ändern. Die angegebenen Spezifikationen sind für den Hersteller nicht bindend. Für weitere Einzelheiten wenden Sie sich bitte an Ihren Manitou-Händler. Es handelt sich nicht um ein vertraglich bindendes Dokument. Die Darstellung der Produkte ist vertraglich nicht bindend. Die Liste der Spezifikationen ist nicht vollständig. Die Logos sowie die visuelle Identität des Unternehmens sind Eigentum von Manitou und dürfen nicht ohne Genehmigung verwendet werden. Alle Rechte vorbehalten. Die in dieser Broschüre enthaltenen Fotos und Diagramme werden nur zu Anschauungs- und Informationszwecken zur Verfügung gestellt.

MANITOU BF SA - Gesellschaft mit beschränkter Haftung mit Verwaltungsrat - Aktienkapital: 39 668 399 Euro - 857 802 508 RCS Nantes