



T6025 Teleskoplader

Technische Daten

■ Elektrische Anlage

Betriebsspannung	12 V
Batterie	77 Ah
Lichtmaschine	120 A

■ Gewichte

Nutzlast (max.)	2.500 kg
Betriebsgewicht	4.650 kg

■ Fahrerstand

Fahrerstand	Kabine
-------------	--------

■ Füllmengen

Tankinhalt Kraftstoff	95 l
Tankinhalt Hydrauliköl	29 l

■ Antrieb

Antriebsart	ecDrive (Electronic Controlled Drive)
Fahrtrieb	hydrostatisch über Verteilergetriebe und Gelenkwelle
Fahrstufen	2
Achse	PAL 1660
Fahrgeschwindigkeit Standard	0-20 km/h
Fahrgeschwindigkeit Option 1	0-25 km/h
Fahrgeschwindigkeit Option 2	0-35 km/h
Betriebsbremse	Scheibenbremse
Parkbremse	Scheibenbremse
Differentialsperre	100% Vorderachse

■ Hydraulikanlage

Fahrhydraulik Arbeitsdruck (max.)	410 (470) bar
Arbeitshydraulik Fördermenge (max.)	75 l/min
Arbeitshydraulik Arbeitsdruck (max.)	250 bar

■ Kinematik

Hubzylinder	1
Kippzylinder	1

Schnellwechselsystem	mechanisch (hydraulisch)
----------------------	--------------------------

■ Lenkung

Lenkungsart	Hydraulische Allradlenkung mit Endlagensynchronisation
Lenkzylinder	2
Lenkeinschlag max.	2x38 Grad
Pendelwinkel Hinterachse	± 8 Grad

■ Motordaten Standard

Motorhersteller	Perkins
Motortyp	404J-E22T
Zylinder	4
Motorleistung	45 kW
Motorleistung	61 PS
bei max. Drehzahl	2.600 U/min
Drehmoment max.	222 Nm
Hubraum	2.216 cm ³
Kühlmitteltyp	Wasser
Abgasnormstufe	V
Abgasnachbehandlung	DOC/DPF
Gemittelter Schalleistungspegel LwA (Kabine)	94 dB(A)
Garantierter Schalleistungspegel LwA (Kabine)	97 dB(A)
Angegebener Schalldruckpegel LpA (Kabine)	70 dB(A)

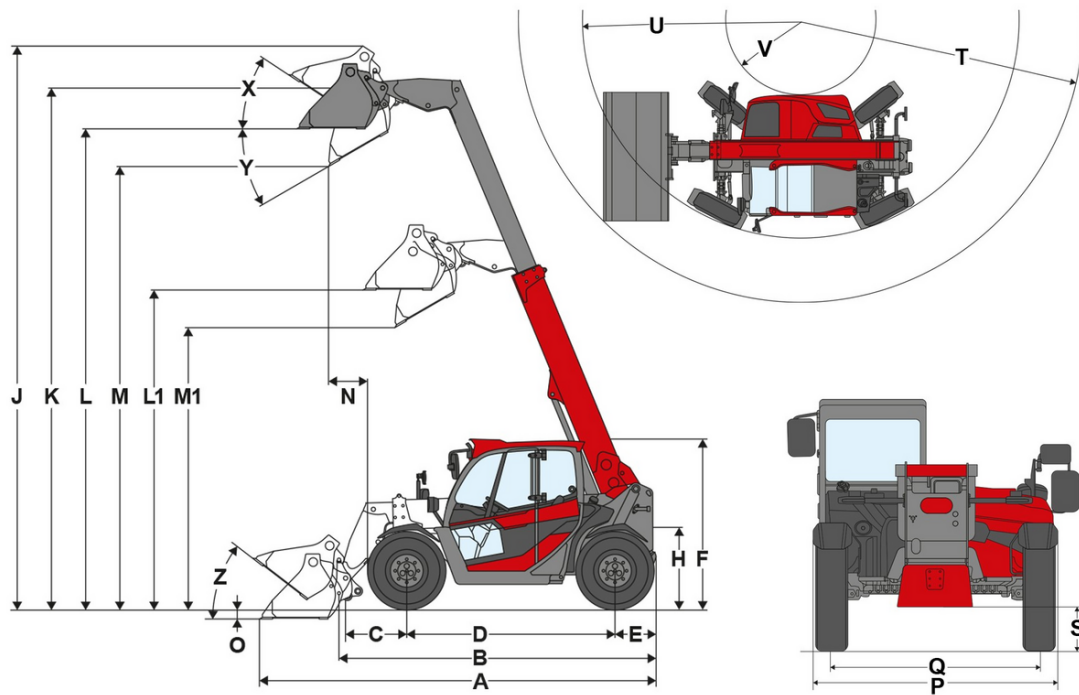
■ Motordaten Option 1

Motorhersteller	Perkins
Motortyp	404J-E22TA
Zylinder	4
Motorleistung	55 kW
Motorleistung	75 PS
bei max. Drehzahl	2.600 U/min

Drehmoment max.	270 Nm
Hubraum	2.216 cm ³
Kühlmitteltyp	Wasser
Abgasnormstufe	V
Abgasnachbehandlung	DOC/DPF

Gemittelter Schalleistungspegel LwA (Kabine)	95,6 dB(A)
Garantierter Schalleistungspegel LwA (Kabine)	97 dB(A)
Angegebener Schalldruckpegel LpA (Kabine)	71 dB(A)

Abmessungen



A	Gesamtlänge	4.665 mm
B	Gesamtlänge ohne Schaufel	3.887 mm
C	Schaufeldrehpunkt (bis Achsmittle)	720 mm
D	Radstand	2.449 mm
E	Hecküberhang	487 mm
F	Höhe mit Kabine	1.995 mm
H	Sitzhöhe	957 mm
J	Gesamtarbeitshöhe	6.618 mm
K	Schaufeldrehpunkt (max. Hubhöhe)	6.123 mm
L1	Überladehöhe Teleskoparm eingefahren	3.747 mm
L	Überladehöhe Teleskoparm ausgefahren	5.642 mm
M1	Ausschütthöhe Teleskoparm eingefahren	3.307 mm
M	Ausschütthöhe Teleskoparm ausgefahren	5.201 mm
N	Reichweite (bei M)	454 mm
O	Schürftiefe	121 mm
P	Gesamtbreite	1.900 mm
Q	Spurweite	1.660 mm
S	Bodenfreiheit	285 mm
T	Radius maximal	4.337 mm
U	Radius am Außenrand	3.347 mm
V	Innenradius	1.161 mm
X	Rückrollwinkel bei max. Hubhöhe	34 °
Y	Auskippwinkel	30 °
Z	Rückrollwinkel am Boden	38 °

Serienausstattung

Motor

- Perkins 404J-E22T, 45 kW / 61,2 PS (DOC+DPF) EU: Stufe V

Lenkung

- Hydraulische Allradlenkung mit Endlagensynchronisation
- Lenkeinschlag max. 2x38°
- Pendelwinkel Hinterachse $\pm 8^\circ$
- Lenkzylinder: 2

Fahrerstand

- Kabine mit Heizung und Lüftung ROPS / FOPS geprüft mit VSG-Sicherheitsscheibe auf der rechten Seite
- Front-, Dach-, und Heckscheibenwischer
- Beheizbare Heckscheibe
- Neigungsanzeige
- Sonnenrollo
- Armlehne

Fahrersitz

- Komfortsitz mit Sicherheitsgurt voll gefedert, Gewichts-, Rücken- und Längsverstellung

Beleuchtung

- Arbeitsscheinwerfer LED Basic (1000 lm) am Dach, 1 vorne, 1 hinten

Antrieb & Achsen

- Achse: Planetenlenkachse PAL1660
- Antrieb: Hydrostatischer Allradantrieb, elektronisch geregelt, ecDrive (Electronic Controlled Drive)
- Fahrmodi: Auto-Modus; ECO-Modus (Reduzierung der Motordrehzahl bei Erreichen der eingestellten Geschwindigkeit)
- Geschwindigkeit: 20 km/h (Optional 25 km/h / 35 km/h)
- Fahrstufen: 2 | 10 km/h / 20 km/h
- Betriebsbremse: Trommelbremse an der Vorderachse über Gelenkwelle auf Hinterachse wirkend
- Parkbremse: Trommelbremse; Betätigung mittels Handbremshebel an der Vorderachse, über Gelenkwelle auf Hinterachse wirkend
- Lenkart: Allradlenkung

Bereifung

- 10.5 / 80 - 18 BKT AS 504 ET17, Profil AS, Breite 1904 mm, Höhe 1995 mm

Ladeanlage

- Teleskop - Ladeschwinge
- Schnellwechseleinrichtung (Weidemann MV/TH-C) mechanisch
- Hubzylinder: 1
- Kippzylinder: 1

Hydraulik

- Elektrisch vorgesteuerter Joystick mit Fahrtrichtungsschalter und proportionaler Teleskopfunktion
- 3. Steuerkreis vorne elektrisch proportional über Joystick
- vls (Vertical Lift System)
- Hydraulikölkühler

Sonstiges

- Rückfahrwarneinrichtung (akustisch)

EquipCare (Telematik)

- EquipCare 36 Monate

Optionen

Fahrerstand & Kabine

- Scheibenheizung rechts und hinten
- Schutzgitter Frontscheibe, demontierbar
- Sitz Stoff; Luftfederung; MSG95
- Sitz Stoff; Luftfederung; Hohe Rückenlehne; MSG95
- Sitz Stoff; Luftfederung; Sitzheizung; MSG95
- Sitz Stoff; Luftfederung; Sitzheizung; Hohe Rückenlehne; MSG95
- Klimaanlage
- Radiovorbereitung DAB+ (Antenne, Lautsprecher)
- Radio DAB+ komplett
- 1 Steckdose: 2xUSB
- 2 Steckdosen: 12 V / 3-polig
- 2 Steckdosen: 2xUSB / 3-polig
- Lenksäule verstellbar (Neigung und Höhe)
- Panoramaspiegel innen
- Handyhalterung

Beleuchtung

- Beleuchtung nach StVZO
- Schutz Fahrscheinwerfer
- 2 Arbeitsscheinwerfer LED Basic zusätzlich vorne
- Arbeitsscheinwerfer LED Basic (1000 lm) am Dach, 2 hinten
- Arbeitsscheinwerfer LED Basic (1000 lm) am Teleskoparm, 1 vorne
- 2 Arbeitsscheinwerfer LED Performance zusätzlich vorne
- Arbeitsscheinwerfer LED Performance (2000 lm) am Dach, 2 hinten
- Arbeitsscheinwerfer LED Performance (2000 lm) am Teleskoparm, 1 vorne
- Rundumkennleuchte LED (gelb), (Die nationalen Bestimmungen sind einzuhalten.)

Zulassung & Straßenverkehr

- EG-Traktor Zulassung (CoC) (International)
- EG-Traktor Zulassung (CoC) + Datenbestätigung für Deutschland
- Datenbestätigung
- Kennzeichenhalterung vorne und hinten klein

Antrieb & Achsen

Antrieb

- Dieselmotor Perkins / 404 J-E22TA / 55.0 kW (74,8 PS)
- Handgas
- Vorwärmung: Kühlwasser, Hydrauliköl; 230 V, Stecker Typ E/F
- Reversierlüfter

Achsen

- PAL 1660 Basic mit 100% Differentialsperre
- Planetenachse PAL1660 Economy mit 100% Differentialsperre
- PAL 1660 Performance
- PAL 1660 Performance mit 100% Differentialsperre

Fahrmodus

- Fahrmodus Auto / Eco / M-Drive
- Geschwindigkeitsbegrenzer proportional (Langsamfahreinrichtung)

Fahrgeschwindigkeit

- 20 km/h Geschwindigkeitserhöhung
- 25 km/h Geschwindigkeitserhöhung
- 35 km/h Geschwindigkeitserhöhung

Sonstiges

- Verstellung Lenkarmen
- Unterbodenschutz geschlossen

Bereifung

- 425 / 50 - 18 Starco AS ET36, Profil AS, Breite 72003 mm{78.86 in}, Höhe 2000 mm
- 10.5 / 80 - 18 Beefy Baby ET17, Profil EM, Breite 1900 mm, Höhe 1910 mm
- 15.5 / 55 R 18 Alliance 601 ET50, Profil EM, Breite 1922 mm, Höhe 1985 mm
- 12.0 / 75 - 18 Alliance 317 ET10, Profil MPT, Breite 1959 mm, Höhe 2001 mm
- 425 / 50 - 18 Starco Alptrak ET36, Profil Alptrak, Breite 2015 mm, Höhe {1993 mm

Ladeanlage

Schnellwechselplatten

- Weidemann HV/TH - C (hydraulisch)
- SkidSteer (hydraulisch - SAEJ2513 SSL HV)
- Manitou (hydraulisch)
- Euro (hydraulisch - ISO23206 EURO HV) (inkl. zwei Kupplungen SVK Gr.3)
- SMS HV (hydraulisch)
- Ladeschwingendämpfung
- Kippzylindersperre
- Paket Schaufelrückführautomatik & Rüttelfunktion
- Schmutzabstreifer Teleskoparm

Hydraulik

- Ölmengenverstellung 3. Steuerkreis

Bio-Hydrauliköl

- Shell Panolin S4 HLP Synth46 (Biohydrauliköl)

Hydraulik vorne

- 3. Steuerkreis proportional inkl. Dauerfunktion über Schalter
- Druckloser Rücklauf vorne (1 x Flatface Gr.3, Stecker) inkl. Leckölleitung (1 x Flatface Gr.2, Stecker)
- Umschaltventil vorne am 3. Steuerkreis (3. Steuerkreis mit 4 Kupplungen)
- Druckentlastung 3. Steuerkreis vorne an der Ladeanlage

Hydraulik hinten

- Hydraulikanschluss hinten doppeltwirkend über Umschaltventil (zwei Kupplungen SVK Gr.3)

Elektroanschlüsse vorne

- Steckdose vorne 13-polig (2x Elektrofunktionen E1/ E2 und Beleuchtung) Bedienung: Über 2 Taster am Joystick; 1. Funktion tastend, 2. Funktion rastend
- Steckdose vorne 13-polig (2x Elektrofunktionen E1/ E2 und Beleuchtung) Bedienung: Über 2 Taster am Joystick; 1. Funktion rastend, 2. Funktion tastend
- Steckdose vorne 13-polig (2x Elektrofunktionen E1/ E2 und Beleuchtung) Bedienung: Über 2 Taster am Joystick; 1. Funktion tastend, 2. Funktion tastend
- Steckdose vorne 13-polig (2x Elektrofunktionen E1/ E2 und Beleuchtung) Bedienung: Über 2 Taster am Joystick; 1. Funktion rastend, 2. Funktion rastend

Elektroanschlüsse hinten

- Steckdose hinten 7-polig für Beleuchtung Heckanbaugeräte

Sicherheitsoptionen

- Rückfahrkamera
- Wegfahrsperrung Zündschlüssel (Bedienung: Über codierten Zündschlüssel)

Sonderlackierung

- Sonderlackierung RAL einfarbig - anstelle Weidemann rot
- Sonderlackierung RAL mehrfarbig

Sonstiges

- Werkzeugbox inkl. Werkzeugsatz
- Kombitasche (Warndreieck / Verbandkasten)
- Zentralschmieranlage vollautomatisch

Gewährleistungsverlängerung

- Economy 24 Monate (2500 h)
- Economy 36 Monate (3000 h)
- Economy 48 Monate (3500 h)
- Economy 60 Monate (4000 h)
- Premium 24 Monate (3000 h)
- Premium 36 Monate (4000 h)
- Premium 48 Monate (5000 h)
- Premium 60 Monate (6000 h)

Anhänge- und Bergevorrichtungen

- Spiegel für Anhängervorrichtung
- Anhängervorrichtung 38 mm, automatisch
- Rangierkupplung (Nicht für Anhängerbetrieb zugelassen!)
- Anhängervorrichtung Kugelkopf K50
- Rangierkupplung + Anhängervorrichtung Kugelkopf K50
- Anhängervorrichtung automatisch + Anhängervorrichtung Kugelkopf K50
- Anhängervorrichtung Auto Hitch

Die gezeigten Abbildungen, Ausstattungen und Daten können vom aktuellen Lieferprogramm Ihres Landes abweichen. Abgebildet sind unter Umständen aufpreispflichtige Sonderausstattungen. Änderungen vorbehalten.

Zulassung als Zugmaschine

- EG-Traktor Zulassung (CoC) (International)
- EG-Traktor Zulassung (CoC) + Datenbestätigung für Deutschland

StVZO-Ausrüstung

- Datenbestätigung